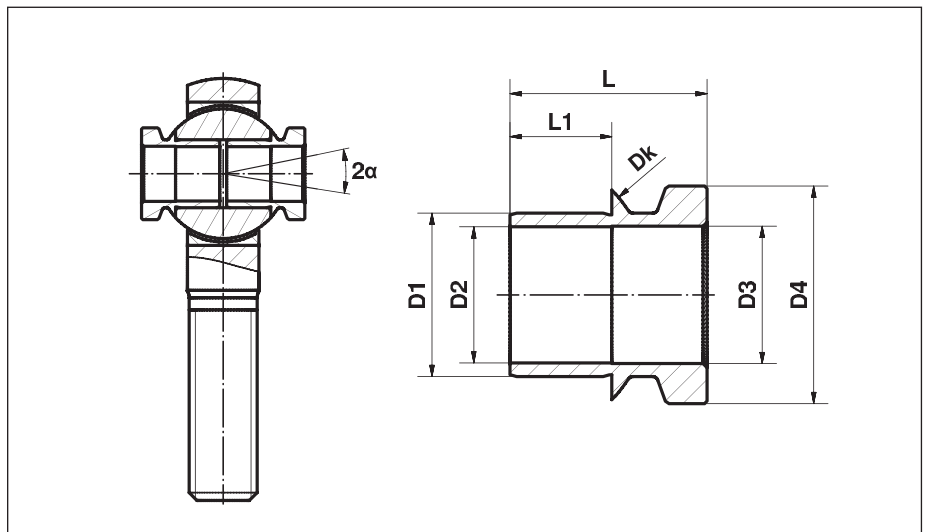


# Rostfreie Reduzierhülsen für erhöhten Kippwinkel

## Reduzierhülse KRC..

Hülse aus rostfreiem Stahl zur Erhöhung des Kippwinkels durch Reduzierung der Bohrung bei größerer Einbaubreite



Größe (D)	D1	D2H7	D3	D4	L	L1	Dk	Kippwinkel $\alpha$
10	10 <sup>1)</sup>	8 <sup>2)</sup>	8,1	13,5	11,5	6,5	19,00	23
12	12 <sup>1)</sup>	10 <sup>2)</sup>	10,1	16,0	14,5	7,5	22,20	23
14	14 <sup>1)</sup>	10 <sup>2)</sup>	10,1	17,5	14,0	9,0	25,35	22
16	16 <sup>1)</sup>	12 <sup>2)</sup>	12,1	20,0	15,0	10,0	28,50	21
18	18 <sup>1)</sup>	14 <sup>2)</sup>	14,1	22,5	19,0	11,0	31,70	22
20	20 <sup>1)</sup>	16 <sup>2)</sup>	16,1	25,0	20,0	12,0	34,90	21

**Werkstoff:** rostfreier Stahl 1.4057

**Bestellbezeichnung:** z.B.: **KRC016**  
für Gelenkkopf Gr. 16  
(reduziert Bohrung von 16 mm auf 12 mm)

<sup>1)</sup> Passung für Aufnahmebohrung H7

<sup>2)</sup> Bohrungstoleranz H7 nach Einbau