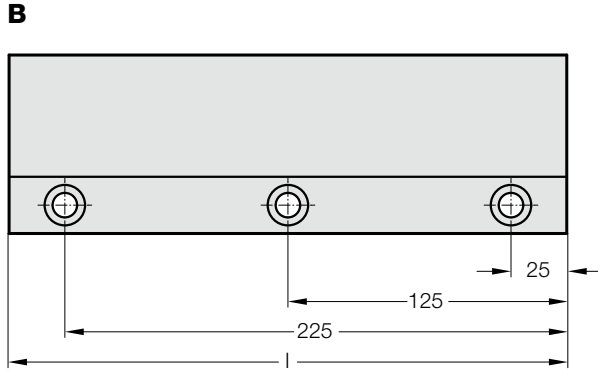
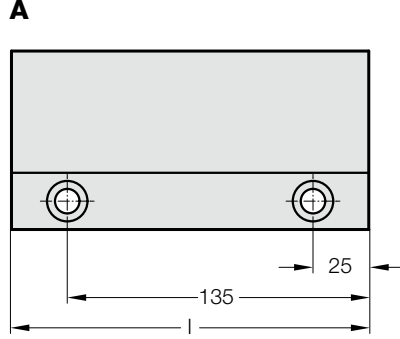
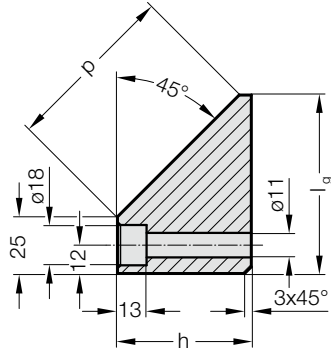


TEK TARAFLI V-YATAK, ÇELİK, CNOMO

2965.82.45.



Malzeme:

Çelik, Sürtünme yüzeyleri yüzeysel sertleştirilmiş.

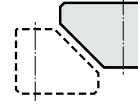
Not:

Eşleşen tek-tarafli prizmatik sürtünme plakaları 2965.80.45.

Civatalar ve Pimler dahil değildir.

Sabitlenme:

Soket başlı vida kullanınız
DIN EN ISO 4762 M10.



2965.82.45. Tek Tarafli V-Yatak, Çelik, CNOMO

Sipariş No.	Şekil	l_g	h	l	p	Vida Deliği adedi
2965.82.45.060.045.160	A	60	45	160	50	2
2965.82.45.060.045.250	B	60	45	250	50	3
2965.82.45.080.060.160	A	80	60	160	80	2
2965.82.45.080.060.250	B	80	60	250	80	3