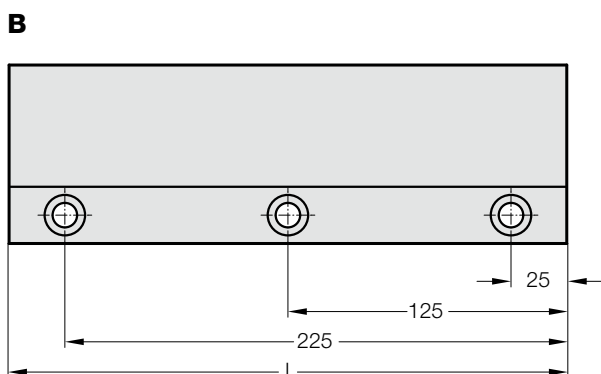
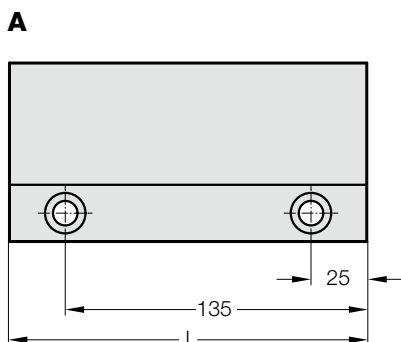
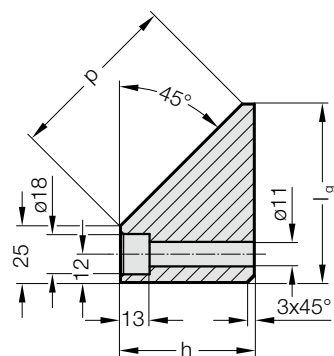


PATIN DE UNA SOLA CARA, ACERO, CNOMO

2965.82.45.



Material:

Acero, superficies de deslizamiento con temple superficial

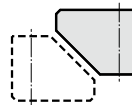
Nota:

Guías prismáticas de una sola cara apropiados 2965.80.45.

Se suministro sin los tornillos y sin pasadores.

Sujeción:

Emplear tornillos Allen cilindricos DIN EN ISO 4762 M10.



2965.82.45. Patin de una sola cara, Acero, CNOMO

Código	Forma	l_3	h	l	p	Número de orificios
2965.82.45.060.045.160	A	60	45	160	50	2
2965.82.45.060.045.250	B	60	45	250	50	3
2965.82.45.080.060.160	A	80	60	160	80	2
2965.82.45.080.060.250	B	80	60	250	80	3