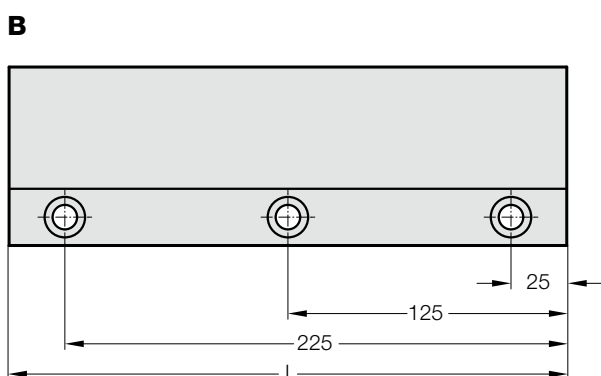
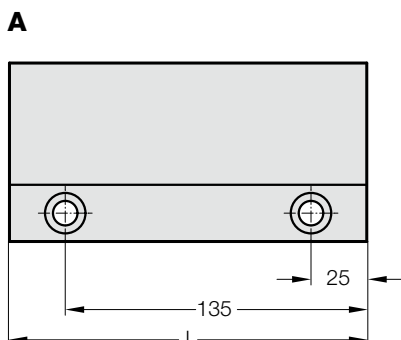
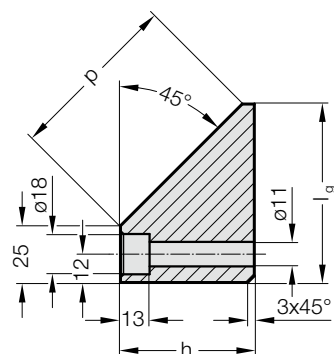


ŚLIZGACZ PRYZMATYCZNY JEDNOSTRONNY (STAL), CNOMO

2965.82.45.



Material:

Stal, hartowane powierzchnie ślizgowe

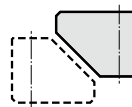
Uwaga:

Odpowiednia prowadnica pryzmatyczna jednostronna 2965.80.45.

W zakres dostawy nie wchodzi śruby i kołki.

Mocowanie:

Stosować śruby z łbem walcowym DIN EN ISO 4762 M10.



2965.82.45. Ślizgacz pryzmatyczny jednostronny (stal), CNOMO

Numer katalogowy	Typ	l_g	h	l	p	Liczba otworów
2965.82.45.060.045.160	A	60	45	160	50	2
2965.82.45.060.045.250	B	60	45	250	50	3
2965.82.45.080.060.160	A	80	60	160	80	2
2965.82.45.080.060.250	B	80	60	250	80	3