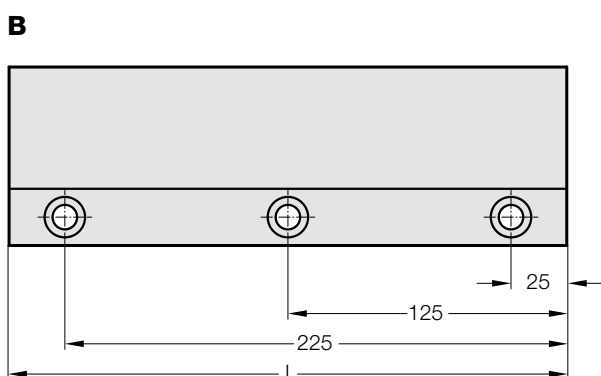
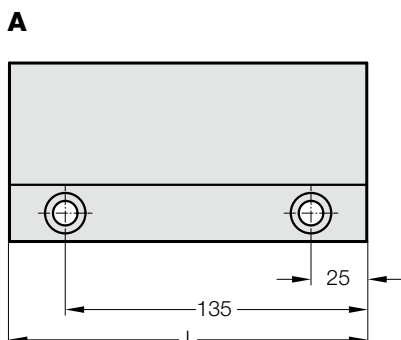
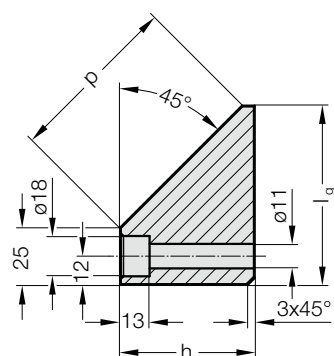


PATTINO PRISMATICA A UNA SOLA FACCIA, ACCIAIO, CNOMO

2965.82.45.



Materiale:

Acciaio, superfici di scorrimento cementate

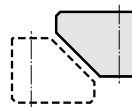
Nota:

Guide prismatiche a una sola faccia corrispondente 2965.80.45.

La fornitura non comprende le viti né le spine.

Fissaggio:

Utilizzare viti con testa cilindrica DIN EN ISO 4762 M10.



2965.82.45. Pattino prismatica a una sola faccia, Acciaio, CNOMO

N. d'ordine	Forma	l _g	h	l	p	Numero di fori
2965.82.45.060.045.160	A	60	45	160	50	2
2965.82.45.060.045.250	B	60	45	250	50	3
2965.82.45.080.060.160	A	80	60	160	80	2
2965.82.45.080.060.250	B	80	60	250	80	3