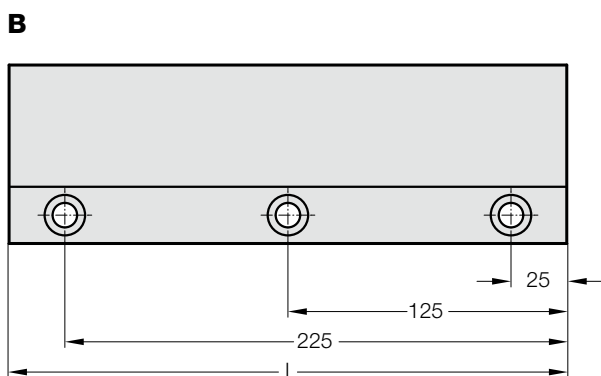
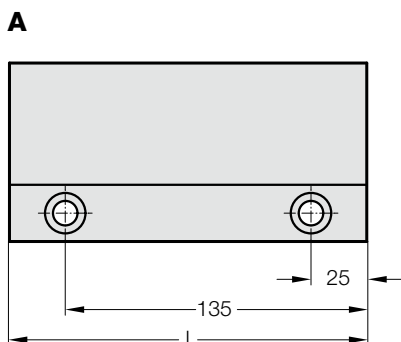
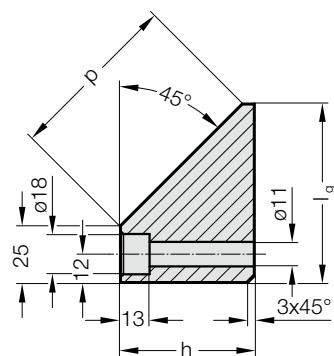


JEDNOSTRANNÉ PRIZMATICKÉ VEDENÍ, OCEL, CNOMO

2965.82.45.



Materiál:

ocel, kluzné plochy povrchově kalené

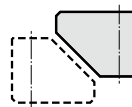
Upozornění:

Odpovídající Jednostranná prizmatická vedení 2965.80.45.

Dodává se bez šroubů a kolíků.

Upevnění:

Použít šrouby s válcovou hlavou DIN EN ISO 4762 M10.



2965.82.45. Jednostranné prizmatické vedení, ocel, CNOMO

Objednací číslo	Tvar	l _g	h	l	p	Počet otvorů
2965.82.45.060.045.160	A	60	45	160	50	2
2965.82.45.060.045.250	B	60	45	250	50	3
2965.82.45.080.060.160	A	80	60	160	80	2
2965.82.45.080.060.250	B	80	60	250	80	3