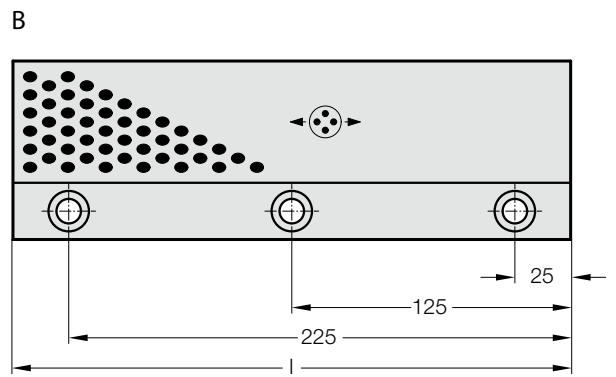
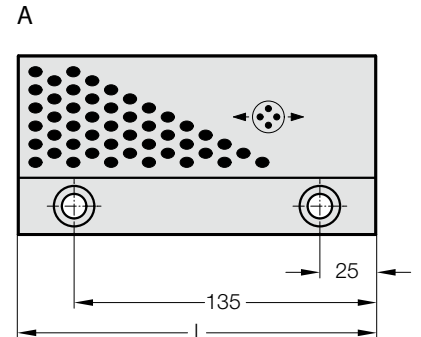
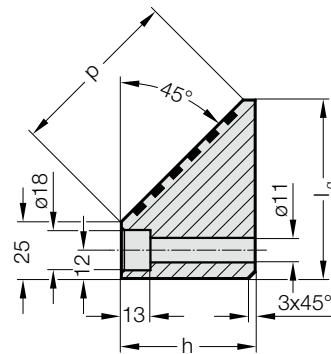


# PROWADNICA PRYZMATYCZNA JEDNOSTRONNA, BRĄZ Z WKŁADKAMI GRAFITOWYMI, CNOMO



2965.80.45.



## Material:

Brąz z wkładkami grafitowymi, nie wymaga stałej konserwacji

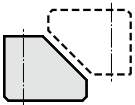
## Uwaga:

Odpowiedni ślizgacz pryzmatyczny jednostronny 2965.82.45.

W zakres dostawy nie wchodzi śruby i kołki.

## Mocowanie:

Stosować śruby z łbem walcowym  
DIN EN ISO 4762 M10.



## 2965.80.45. Prowadnica pryzmatyczna jednostronna, Brąz z wkładkami grafitowymi, CNOMO

Numer katalogowy	Typ	$l_g$	$h$	$l$	$p$	Liczba otworów
2965.80.45.060.045.160	A	60	45	160	50	2
2965.80.45.060.045.250	B	60	45	250	50	3
2965.80.45.080.060.160	A	80	60	160	80	2
2965.80.45.080.060.250	B	80	60	250	80	3