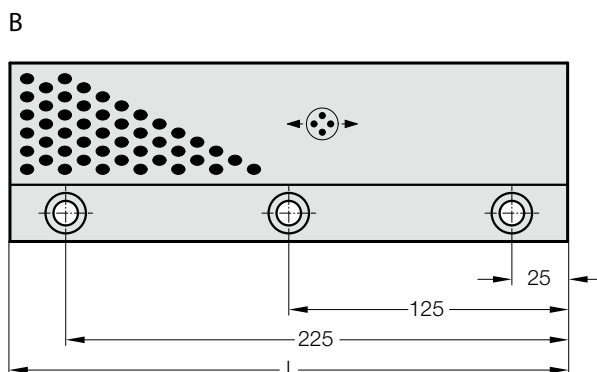
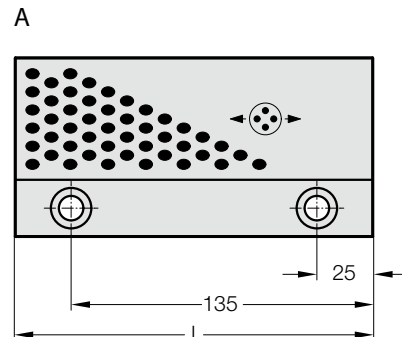
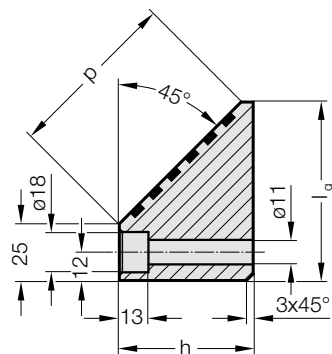


# GUIDA PRISMATICA A UNA SOLA FACCIA, BRONZO CON INSERTI DI LUBRIFICANTE SOLIDO, CNOMO



2965.80.45.



**Materiale:**

Bronzo con lubrificante solido, con esigenze di manutenzione ridotte

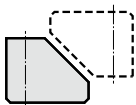
**Nota:**

Pattini prismatiche a una sola faccia corrispondente 2965.82.45.

La fornitura non comprende le viti né le spine.

**Fissaggio:**

Utilizzare viti con testa cilindrica  
DIN EN ISO 4762 M10.



**2965.80.45. Guida prismatica a una sola faccia, Bronzo con inserti di lubrificante solido, CNOMO**

N. d'ordine	Forma	$l_g$	h	l	p	Numero di fori
2965.80.45.060.045.160	A	60	45	160	50	2
2965.80.45.060.045.250	B	60	45	250	50	3
2965.80.45.080.060.160	A	80	60	160	80	2
2965.80.45.080.060.250	B	80	60	250	80	3