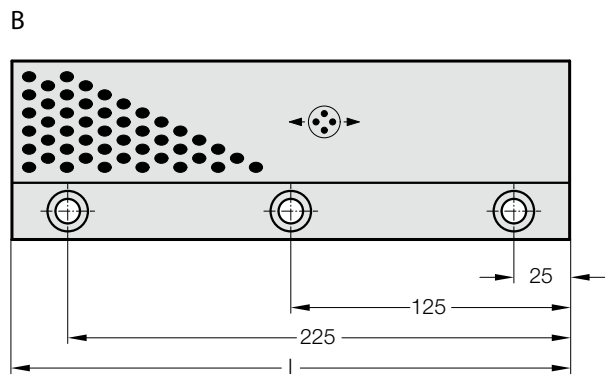
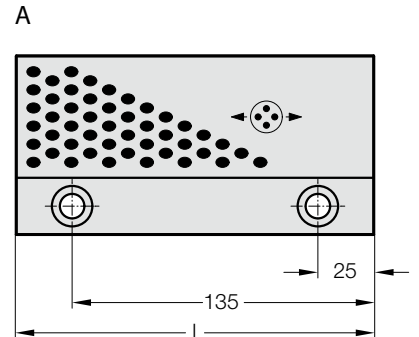
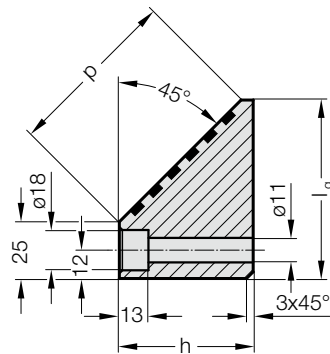


GLISSIÈRE PRISMATIQUE UNILATÉRALE, BRONZE AVEC LUBRIFIANT SOLIDE, CNOMO



2965.80.45.



Matière :

Bronze avec lubrifiant solide

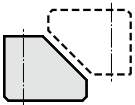
Remarque :

Patins coulissants prismatiques unilatéraux correspondantes 2965.82.45.

Livraison sans les vis et sans les goupilles.

Fixation :

Utiliser des vis à tête cylindrique
DIN EN ISO 4762 M10.



2965.80.45. Glissière prismatique unilatérale, Bronze avec lubrifiant solide, CNOMO

N° de commande	Forme	lg	h	l	p	Nombre de perçages
2965.80.45.060.045.160	A	60	45	160	50	2
2965.80.45.060.045.250	B	60	45	250	50	3
2965.80.45.080.060.160	A	80	60	160	80	2
2965.80.45.080.060.250	B	80	60	250	80	3