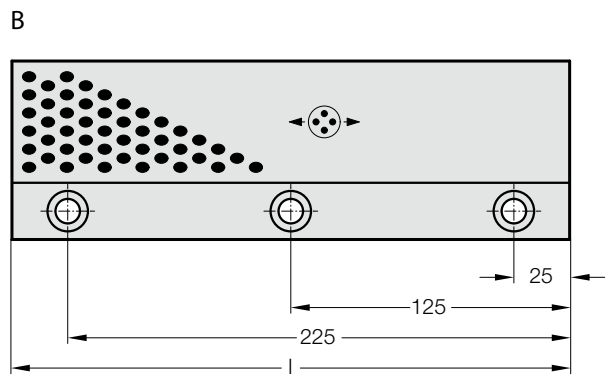
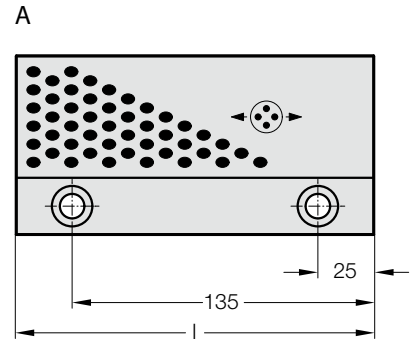
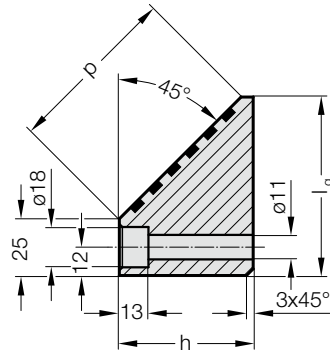


单侧导向滑块，带固态润滑剂的青铜，CNOMO



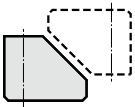
2965.80.45.



材料：
带固态润滑剂的铜，易维护

说明：
与单侧导向滑块匹配的是2965.82.45。
不提供螺栓和销钉。

固定件：
使用符合 DIN EN ISO 4762 M10 标准的圆柱头
螺栓。



2965.80.45. 单侧导向滑块，带固态润滑剂的青铜，CNOMO

订购编号	形状	l_g	h	l	p	螺栓孔数量
2965.80.45.060.045.160	A	60	45	160	50	2
2965.80.45.060.045.250	B	60	45	250	50	3
2965.80.45.080.060.160	A	80	60	160	80	2
2965.80.45.080.060.250	B	80	60	250	80	3