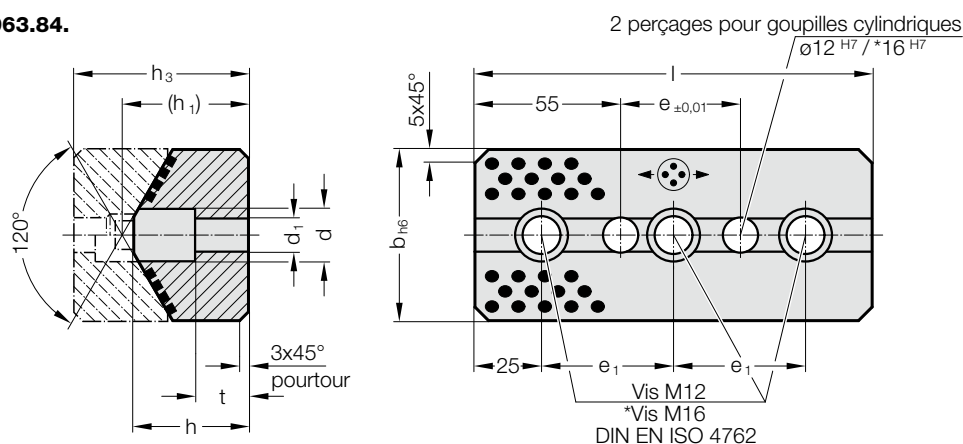


# PATIN COULISSANT, BRONZE AVEC LUBRIFIANT SOLIDE, VDI 3357

## GLISSIÈRE PRISMATIQUE, ACIER, VDI 3357

2963.84.



2963.84. Patin coulissant, Bronze avec lubrifiant solide, VDI 3357

N° de commande	b	h	h <sub>1</sub>	h <sub>3</sub>	l	e	e <sub>1</sub>	d	d <sub>1</sub>	t	Nombre de perçages
2963.84.065.044.0150	65	44	(47)	65	150	45	100	20	13,5	20	2
2963.84.065.044.0200	65	44	(47)	65	200	95	150	20	13,5	20	2
2963.84.065.044.0250	65	44	(47)	65	250	145	100	20	13,5	20	3
2963.84.065.044.0300	65	44	(47)	65	300	195	125	20	13,5	20	3
2963.84.125.047.0150	125	47	(52)	85	150	45	100	26	17,5	15	2
2963.84.125.047.0200	125	47	(52)	85	200	95	150	26	17,5	15	2
2963.84.125.047.0250	125	47	(52)	85	250	145	100	26	17,5	15	3
2963.84.125.047.0300	125	47	(52)	85	300	195	125	26	17,5	15	3
2963.84.125.052.0150	125	52	(57)	85	150	45	100	26	17,5	15	2
2963.84.125.052.0200	125	52	(57)	85	200	95	150	26	17,5	15	2
2963.84.125.052.0250	125	52	(57)	85	250	145	100	26	17,5	15	3
2963.84.125.052.0300	125	52	(57)	85	300	195	125	26	17,5	15	3

**Matière :**

Bronze avec lubrifiant solide

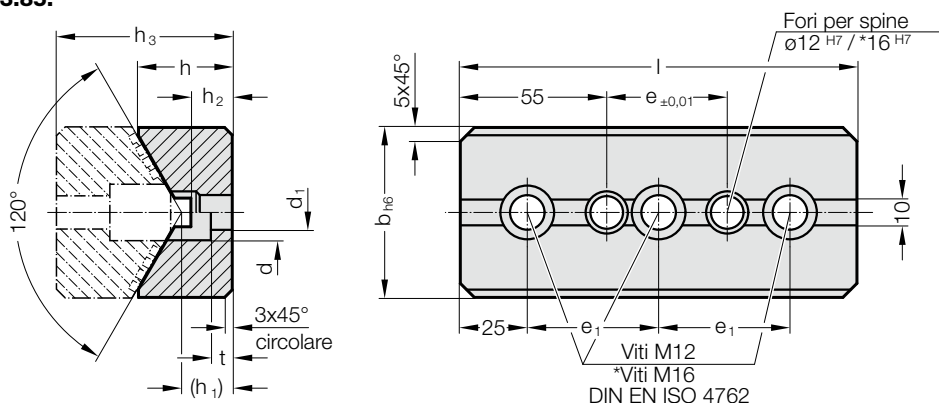
**Remarque :**

Livraison sans les vis et sans les goupilles.

\* au 2963.84.125.



2963.85.



2963.85. Glissière prismatique, Acier, VDI 3357

N° de commande	b	h	h <sub>1</sub>	h <sub>2</sub>	h <sub>3</sub>	l	e	e <sub>1</sub>	d	d <sub>1</sub>	t	Nombre de perçages
2963.85.065.035.0150	65	35	(18)	17	65	150	45	100	20	13,5	8	2
2963.85.065.035.0200	65	35	(18)	17	65	200	95	150	20	13,5	8	2
2963.85.065.035.0250	65	35	(18)	17	65	250	145	100	20	13,5	8	3
2963.85.065.035.0300	65	35	(18)	17	65	300	195	125	20	13,5	8	3
2963.85.125.060.0150	125	60	(33)	32	85	150	45	100	26	17,5	15	2
2963.85.125.060.0200	125	60	(33)	32	85	200	95	150	26	17,5	15	2
2963.85.125.060.0250	125	60	(33)	32	85	250	145	100	26	17,5	15	3
2963.85.125.060.0300	125	60	(33)	32	85	300	195	125	26	17,5	15	3
2963.85.125.060.0150.1	125	60	(28)	27	85	150	45	100	26	17,5	15	2
2963.85.125.060.0200.1	125	60	(28)	27	85	200	95	150	26	17,5	15	2
2963.85.125.060.0250.1	125	60	(28)	27	85	250	145	100	26	17,5	15	3
2963.85.125.060.0300.1	125	60	(28)	27	85	300	195	125	26	17,5	15	3

**Matière :**

Acier, surfaces de glissement trempées superficiellement

**Remarque :**

Livraison sans les vis et sans les goupilles.

\* au 2963.85.125.

