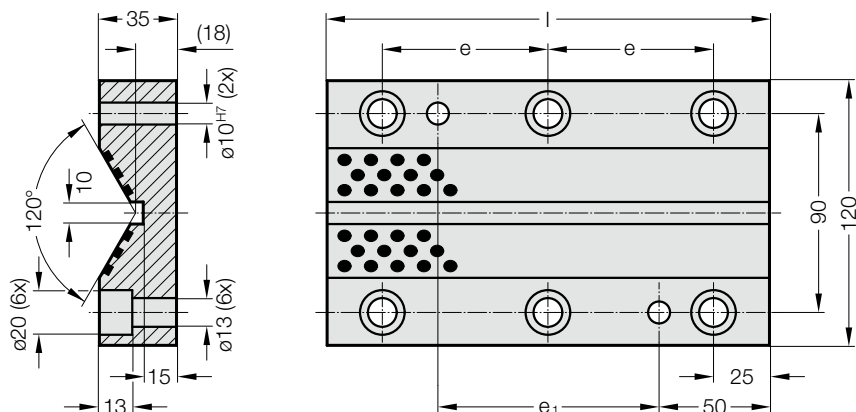


PRISMENFÜHRUNG, BRONZE MIT FESTSCHMIERSTOFF GLEITSTÜCK, STAHL

2963.72.



2963.72. Prismenführung, Bronze mit Festschmierstoff

| Bestell-Nummer | l | e | e ₁ | Anzahl Bohrungen |
|----------------------|-----|-----|----------------|------------------|
| 2963.72.120.035.0150 | 150 | 50 | 50 | 6 |
| 2963.72.120.035.0200 | 200 | 75 | 100 | 6 |
| 2963.72.120.035.0250 | 250 | 100 | 150 | 6 |
| 2963.72.120.035.0300 | 300 | 125 | 200 | 6 |

Werkstoff:

Bronze mit Festschmierstoff, wartungsarm

Hinweis:

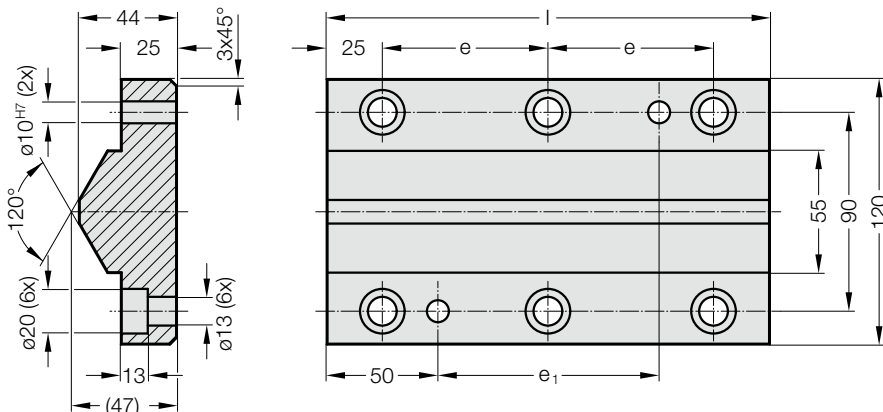
Lieferung ohne Schrauben und Stifte.

Befestigung:

Zylinderschrauben
DIN EN ISO 4762
M12 verwenden.



2963.73.



2963.73. Gleitstück, Stahl

| Bestell-Nummer | l | e | e ₁ | Anzahl Bohrungen |
|----------------------|-----|-----|----------------|------------------|
| 2963.73.120.044.0150 | 150 | 50 | 50 | 6 |
| 2963.73.120.044.0200 | 200 | 75 | 100 | 6 |
| 2963.73.120.044.0250 | 250 | 100 | 150 | 6 |
| 2963.73.120.044.0300 | 300 | 125 | 200 | 6 |

Werkstoff:

Stahl, Gleitflächen oberflächen-gehärtet

Hinweis:

Lieferung ohne Schrauben und Stifte.

Befestigung:

Zylinderschrauben
DIN EN ISO 4762
M12 verwenden.

