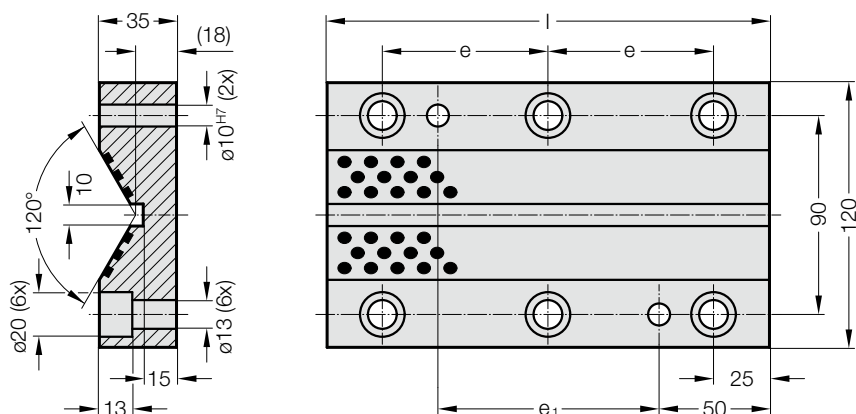


# PRIZMATICKÉ VEDENÍ, BRONZOVÉ S GRAFITOVÝMI TĚLÍSKY KLUZNÝ DÍL, OCEL

2963.72.



2963.72. Prizmatické vedení, Bronzové s grafitovými tělísky

Objednací číslo	$l$	$e$	$e_1$	Počet otvorů
2963.72.120.035.0150	150	50	50	6
2963.72.120.035.0200	200	75	100	6
2963.72.120.035.0250	250	100	150	6
2963.72.120.035.0300	300	125	200	6

**Materiál:**

Bronz s grafitovými tělísky, nenáročný na údržbu

**Upozornění:**

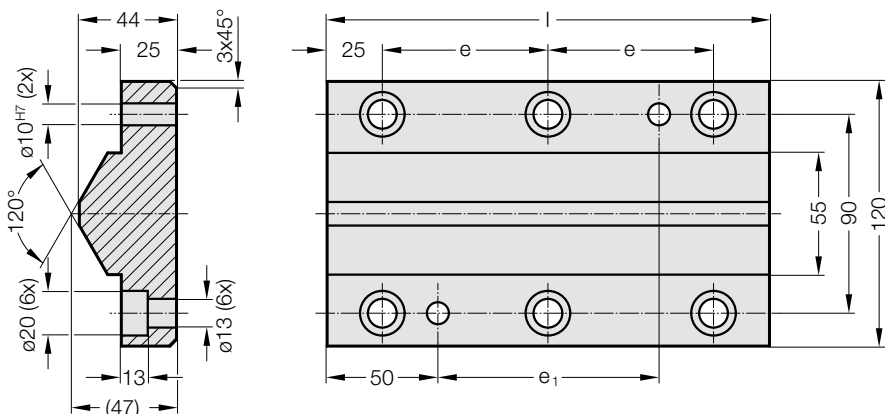
Dodává se bez šroubů a kolíků.

**Upevnění:**

Použit šrouby s válcovou hlavou DIN EN ISO 4762 M12.



2963.73.



2963.73. Kluzný díl, ocel

Objednací číslo	$l$	$e$	$e_1$	Počet otvorů
2963.73.120.044.0150	150	50	50	6
2963.73.120.044.0200	200	75	100	6
2963.73.120.044.0250	250	100	150	6
2963.73.120.044.0300	300	125	200	6

**Materiál:**

ocel, kluzné plochy povrchově kalené

**Upozornění:**

Dodává se bez šroubů a kolíků.

**Upevnění:**

Použit šrouby s válcovou hlavou DIN EN ISO 4762 M12.

