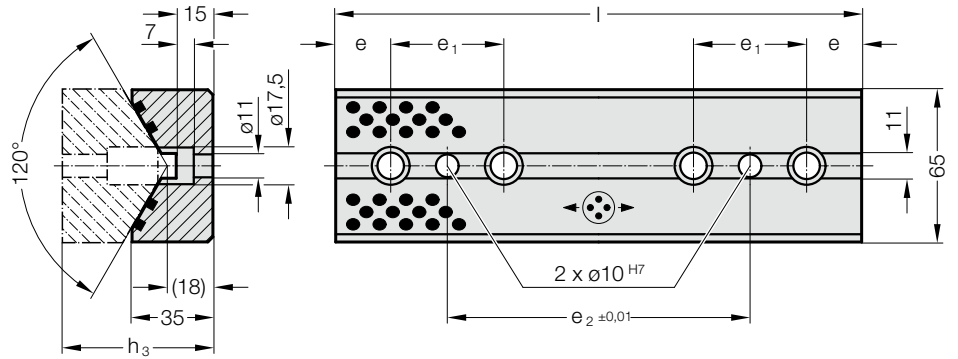


# PROWADNICA PRYZMATYCZNA, BRĄZ Z WKŁADKAMI GRAFITOWYMI ŚLIZGACZ, STAL



2963.70.



## Material:

Brąz z wkładkami grafitowymi, nie wymaga stałej konserwacji

## Uwaga:

W zakres dostawy nie wchodzi śruby i kołki.

## Mocowanie:

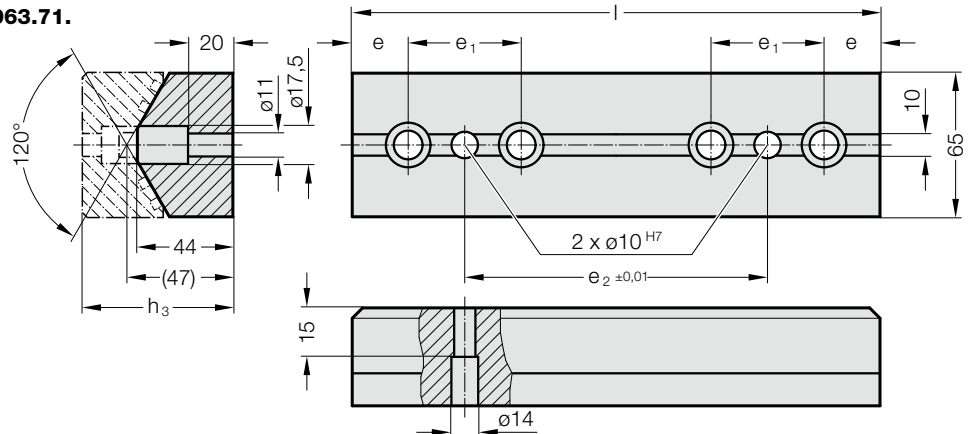
Stosować śruby z łbem walcowym  
DIN EN ISO 4762 M10.

## 2963.70. Prowadnica pryzmatyczna, Brąz z wkładkami grafitowymi

Numer katalogowy	e	e <sub>1</sub>	e <sub>2</sub>	h <sub>3</sub>	l	Liczba śruby
2963.70.065.035.0100	20	60	20	65	100	2
2963.70.065.035.0150	25	50	50	65	150	3
2963.70.065.035.0200	25	50	100	65	200	4
2963.70.065.035.0250	25	50	150	65	250	5
2963.70.065.035.0300	25	50	200	65	300	6



2963.71.



## Material:

Stal, hartowane powierzchnie ślizgowe

## Uwaga:

W zakres dostawy nie wchodzi śruby i kołki.

## Mocowanie:

Stosować śruby z łbem walcowym  
DIN EN ISO 4762 M10.

## 2963.71. Ślizgacz, Stal

Numer katalogowy	e	e <sub>1</sub>	e <sub>2</sub>	h <sub>3</sub>	l	Liczba śruby
2963.71.065.044.0100	20	60	20	65	100	2
2963.71.065.044.0150	25	50	50	65	150	3
2963.71.065.044.0200	25	50	100	65	200	4
2963.71.065.044.0250	25	50	150	65	250	5
2963.71.065.044.0300	25	50	200	65	300	6

