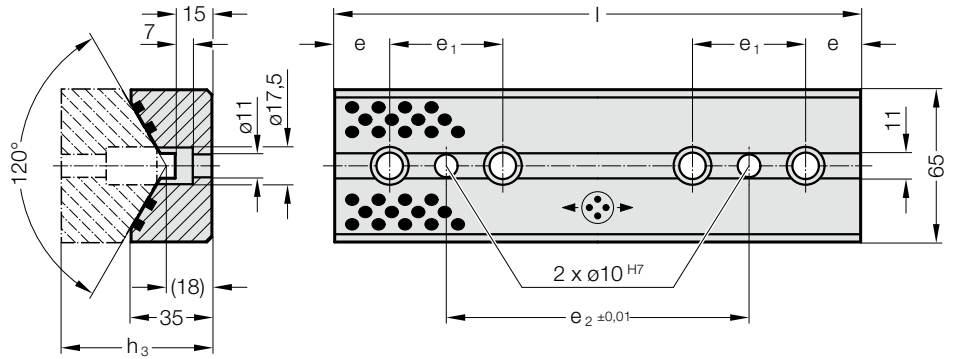


# 凹V导向装置，带固态润滑剂的青铜 滑块，钢



2963.70.



材料：  
带固态润滑剂的铜，易维护

说明：  
不提供螺栓和销钉。

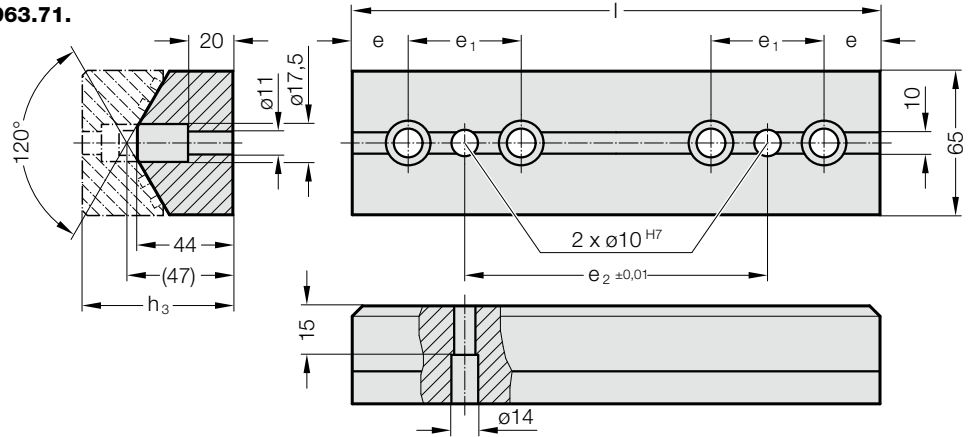
固定件：  
使用符合 DIN EN ISO 4762 M10  
标准的圆柱头螺栓。

2963.70. 凹V导向装置，带固态润滑剂的青铜

订购编号	e	e <sub>1</sub>	e <sub>2</sub>	h <sub>3</sub>	l	钻孔数量
2963.70.065.035.0100	20	60	20	65	100	2
2963.70.065.035.0150	25	50	50	65	150	3
2963.70.065.035.0200	25	50	100	65	200	4
2963.70.065.035.0250	25	50	150	65	250	5
2963.70.065.035.0300	25	50	200	65	300	6



2963.71.



材料：  
钢，表面经硬化处理

说明：  
不提供螺栓和销钉。

固定件：  
使用符合 DIN EN ISO 4762 M10  
标准的圆柱头螺栓。

2963.71. 滑块，钢

订购编号	e	e <sub>1</sub>	e <sub>2</sub>	h <sub>3</sub>	l	钻孔数量
2963.71.065.044.0100	20	60	20	65	100	2
2963.71.065.044.0150	25	50	50	65	150	3
2963.71.065.044.0200	25	50	100	65	200	4
2963.71.065.044.0250	25	50	150	65	250	5
2963.71.065.044.0300	25	50	200	65	300	6

