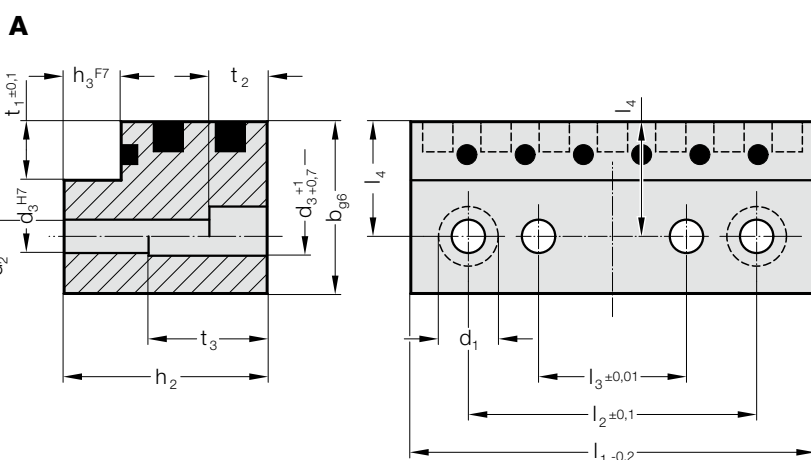
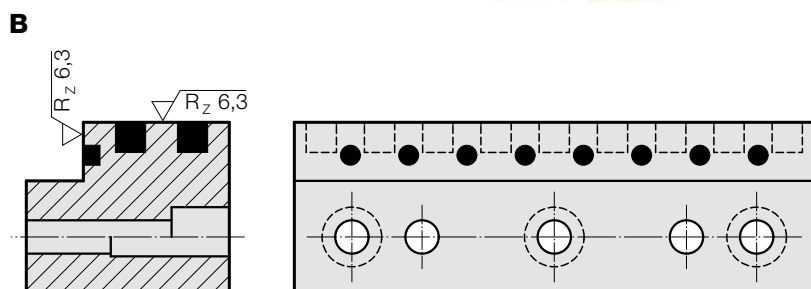


REGLETA DE GUÍA EN ÁNGULO, BRONCE CON LUBRIFICANTE SÓLIDO

2962.83.



Material:

Bronce con lubricante sólido, de bajo mantenimiento

Nota:

Se suministro sin los tornillos y pasadores.

Sujeción:

Emplear tornillos Allen cilíndrico DIN EN ISO 4762 y pasadores cilíndricos DIN 7979.

2962.83. Regleta de guía en ángulo, Bronce con lubricante sólido

| Código | Forma | b | h ₁ | h ₂ | l ₁ | h ₃ | t ₁ | l ₂ | l ₃ | l ₄ | d ₁ | d ₂ | d ₃ | t ₂ | t ₃ | Número de tornillos |
|---------------------|-------|----|----------------|----------------|----------------|----------------|----------------|----------------|----------------|----------------|----------------|----------------|----------------|----------------|----------------|---------------------|
| 2962.83.016.012.050 | A | 16 | 12 | 11 | 50 | 4 | 5 | 34 | 14 | 9,5 | 10 | 5,5 | 5 | 5,7 | - | 2 |
| 2962.83.016.012.071 | A | 16 | 12 | 11 | 71 | 4 | 5 | 55 | 35 | 9,5 | 10 | 5,5 | 5 | 5,7 | - | 2 |
| 2962.83.016.012.090 | B | 16 | 12 | 11 | 90 | 4 | 5 | 74 | 54 | 9,5 | 10 | 5,5 | 5 | 5,7 | - | 3 |
| 2962.83.020.020.080 | A | 20 | 20 | 19 | 80 | 5 | 5 | 64 | 40 | 12 | 11 | 6,6 | 6 | 6,8 | 9,5 | 2 |
| 2962.83.020.020.100 | A | 20 | 20 | 19 | 100 | 5 | 5 | 84 | 60 | 12 | 11 | 6,6 | 6 | 6,8 | 9,5 | 2 |
| 2962.83.020.020.125 | B | 20 | 20 | 19 | 125 | 5 | 5 | 109 | 85 | 12 | 11 | 6,6 | 6 | 6,8 | 9,5 | 3 |
| 2962.83.025.032.100 | A | 25 | 32 | 31 | 100 | 6 | 6 | 80 | 50 | 15,5 | 15 | 9 | 8 | 9 | 19 | 2 |
| 2962.83.025.032.125 | A | 25 | 32 | 31 | 125 | 6 | 6 | 105 | 75 | 15,5 | 15 | 9 | 8 | 9 | 19 | 2 |
| 2962.83.025.032.160 | B | 25 | 32 | 31 | 160 | 6 | 6 | 140 | 110 | 15,5 | 15 | 9 | 8 | 9 | 19 | 3 |
| 2962.83.030.050.125 | A | 30 | 50 | 49 | 125 | 8 | 7 | 95 | 55 | 18 | 18 | 11 | 10 | 11 | 34 | 2 |
| 2962.83.030.050.160 | A | 30 | 50 | 49 | 160 | 8 | 7 | 130 | 90 | 18 | 18 | 11 | 10 | 11 | 34 | 2 |
| 2962.83.030.050.200 | B | 30 | 50 | 49 | 200 | 8 | 7 | 170 | 130 | 18 | 18 | 11 | 10 | 11 | 34 | 3 |