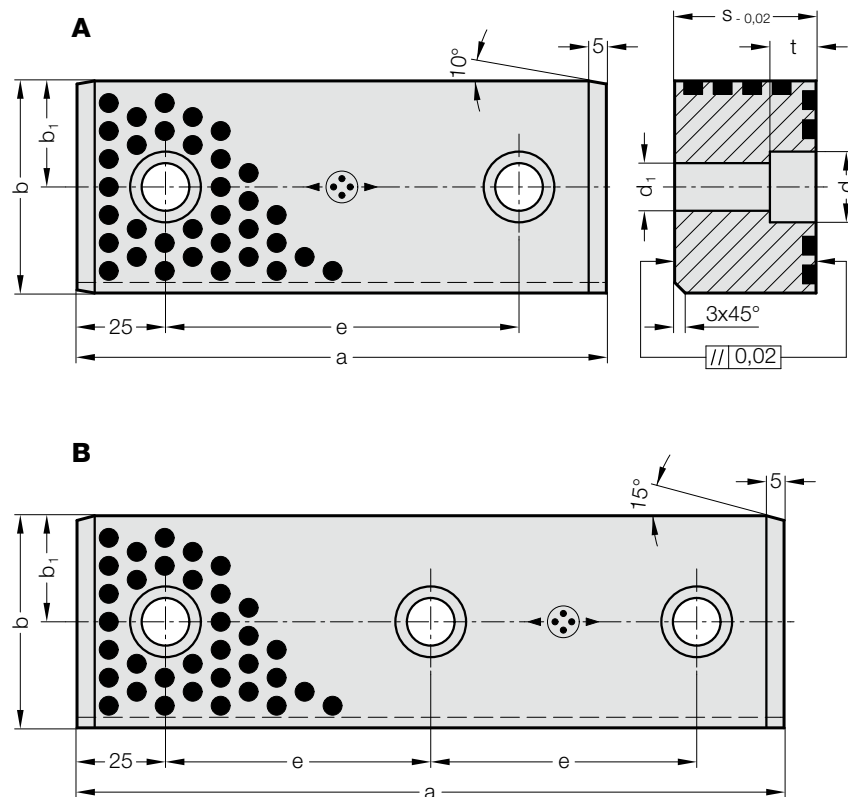


FÜHRUNGSLEISTE MIT ZWEI GLEITFLÄCHEN, BRONZE MIT FESTSCHMIERSTOFF, VDI 3357

2962.75.



Werkstoff:

Bronze mit Festschmierstoff, wartungsarm

Hinweis:

Lieferung ohne Schrauben.

Befestigung:

Zylinderschrauben DIN EN ISO 4762 verwenden.

2962.75. Führungsleiste mit zwei Gleitflächen, Bronze mit Festschmierstoff, VDI 3357

Bestell-Nummer	Form	a	b	s	b ₁	e	d	d ₁	t	Anzahl Bohrungen
2962.75.025.012.0110	A	110	25	12	12,5	60	15	9	8,5	2
2962.75.025.012.0120	A	120	25	12	12,5	70	15	9	8,5	2
2962.75.025.015.0110	A	110	25	15	12,5	60	18	11	10,5	2
2962.75.025.015.0120	A	120	25	15	12,5	70	18	11	10,5	2
2962.75.060.030.0125	A	125	60	30	30	75	20	13,5	13	2
2962.75.060.030.0150	A	150	60	30	30	100	20	13,5	13	2
2962.75.060.030.0160	A	160	60	30	30	110	20	13,5	13	2
2962.75.060.030.0200	B	200	60	30	30	75	20	13,5	13	3
2962.75.060.040.0125	A	125	60	40	30	75	20	13,5	13	2
2962.75.060.040.0150	A	150	60	40	30	100	20	13,5	13	2
2962.75.060.040.0160	A	160	60	40	30	110	20	13,5	13	2
2962.75.060.040.0200	B	200	60	40	30	75	20	13,5	13	3