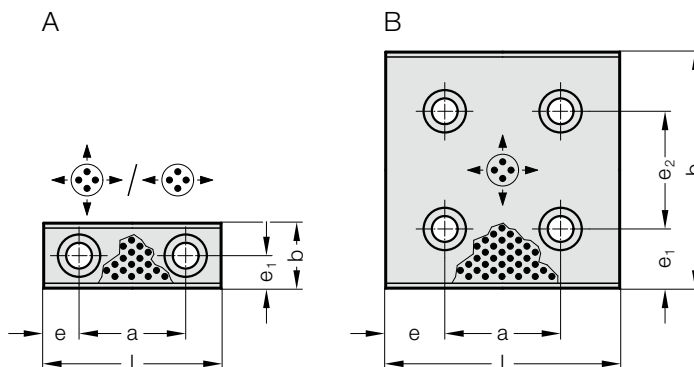


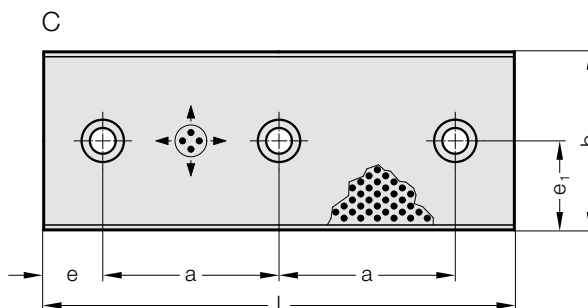
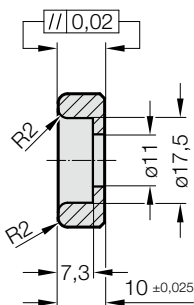
# FLACHLEISTE, BRONZE MIT FESTSCHMIERSTOFF



2961.75.



2961.75.



## Werkstoff:

Bronze mit Festschmierstoff, wartungsarm

## Hinweis:

Lieferung ohne Schrauben.

## Beachte:

Gleitrichtung für Flachleisten mit Breite  $b = 28$  und  $38$  mm nur in Längsrichtung.

## Befestigung:

Zylinderschrauben DIN 7984 M10 verwenden.

## 2961.75. Flachleiste, Bronze mit Festschmierstoff

Bestell-Nummer	Form	b	l	e	a	e <sub>1</sub>	e <sub>2</sub>	Anzahl Bohrungen
2961.75.028.075	A	28	75	15	45	14	-	2
2961.75.028.100	A	28	100	25	50	14	-	2
2961.75.028.125	A	28	125	25	75	14	-	2
2961.75.028.150	A	28	150	25	100	14	-	2
2961.75.038.075	A	38	75	15	45	19	-	2
2961.75.038.100	A	38	100	25	50	19	-	2
2961.75.038.125	A	38	125	25	75	19	-	2
2961.75.038.150	A	38	150	25	100	19	-	2
2961.75.048.075	A	48	75	15	45	24	-	2
2961.75.048.100	A	48	100	25	50	24	-	2
2961.75.048.125	A	48	125	25	75	24	-	2
2961.75.048.150	A	48	150	25	100	24	-	2
2961.75.048.200	A	48	200	50	100	24	-	2
2961.75.058.075	A	58	75	15	45	29	-	2
2961.75.058.100	A	58	100	25	50	29	-	2
2961.75.058.125	A	58	125	25	75	29	-	2
2961.75.058.150	A	58	150	25	100	29	-	2
2961.75.058.200	A	58	200	50	100	29	-	2
2961.75.075.075	A	75	75	15	45	37,5	-	2
2961.75.075.100	A	75	100	25	50	37,5	-	2
2961.75.075.125	A	75	125	25	75	37,5	-	2
2961.75.075.150	A	75	150	25	100	37,5	-	2
2961.75.075.200	C	75	200	25	75	37,5	-	3
2961.75.100.100	B	100	100	25	50	25	50	4
2961.75.100.125	B	100	125	25	75	25	50	4
2961.75.100.150	B	100	150	25	100	25	50	4
2961.75.100.200	B	100	200	25	150	25	50	4
2961.75.100.250	B	100	250	25	200	25	50	4
2961.75.125.150	B	125	150	25	100	37,5	50	4
2961.75.125.200	B	125	200	25	150	37,5	50	4
2961.75.125.250	B	125	250	25	200	37,5	50	4
2961.75.150.150	B	150	150	25	100	25	100	4
2961.75.150.200	B	150	200	25	150	25	100	4