

# PLAQUE DE GUIDAGE, ACIER AVEC LUBRIFIANT SOLIDE, VDI 3387

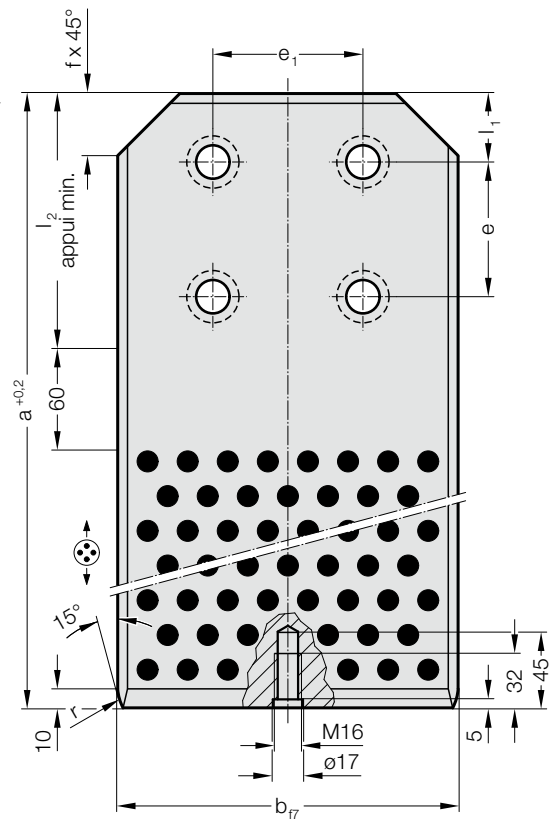
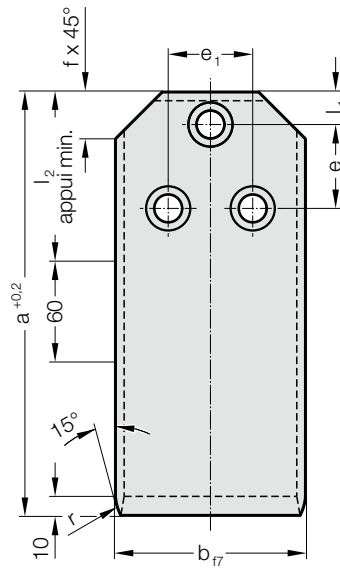


2960.73.

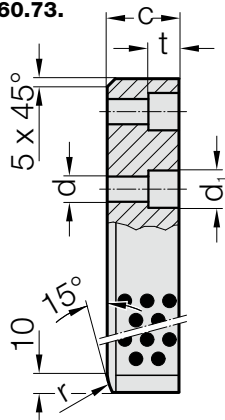


A

B



2960.73.



## Matière :

Acier, trempé superficiellement.  
Surfaces de glissement avec inserts lubrifiant solide.

## Remarque :

Livraison sans les vis.

## Fixation :

Utiliser des vis à tête cylindrique  
DIN EN ISO 4762.

## 2960.73. Plaque de guidage, Acier avec lubrifiant solide, VDI 3387

N° de commande	Forme	b	a	c	l <sub>1</sub>	l <sub>2</sub>	e	e <sub>1</sub>	d	d <sub>1</sub>	f	t	r	Nombre de perçages
2960.73.063.180.036	A	63	180	36	20	90	50	36	14	20	18	16	16	3
2960.73.063.200.036	A	63	200	36	20	90	50	36	14	20	18	16	16	3
2960.73.063.224.036	A	63	224	36	20	90	50	36	14	20	18	16	16	3
2960.73.071.180.036	A	71	180	36	20	90	50	36	14	20	18	16	16	3
2960.73.071.200.036	A	71	200	36	20	90	50	36	14	20	18	16	16	3
2960.73.071.224.036	A	71	224	36	20	90	50	36	14	20	18	16	16	3
2960.73.090.200.045	A	90	200	45	20	100	50	50	18	26	28	21	25	3
2960.73.090.224.045	A	90	224	45	20	100	50	50	18	26	28	21	25	3
2960.73.090.250.045	A	90	250	45	20	100	50	50	18	26	28	21	25	3
2960.73.112.200.045	A	112	200	45	20	100	50	50	18	26	28	21	25	3
2960.73.112.224.045	A	112	224	45	20	100	50	50	18	26	28	21	25	3
2960.73.112.250.045	A	112	250	45	20	100	50	50	18	26	28	21	25	3
2960.73.140.315.045	B	140	315	45	40	150	80	90	22	33	36	25,5	31,5	4
2960.73.140.400.045	B	140	400	45	40	150	80	90	22	33	36	25,5	31,5	4
2960.73.140.400.056	B	140	400	56	40	150	80	90	22	33	36	25,5	31,5	4
2960.73.190.400.056	B	190	400	56	40	150	80	90	22	33	36	25,5	31,5	4
2960.73.240.500.056	B	240	500	56	40	250	160	160	26	40	36	30,5	31,5	4
2960.73.240.630.056	B	240	630	56	40	250	160	160	26	40	36	30,5	31,5	4