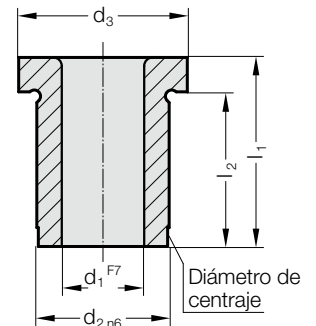


CASQUILLO GUÍA BROCA CON VALONA, DIN 172 FORMA A



276.



Material:

Acero de cementación

Dureza 740 ± 40 HV 10

Ejecución:

Diámetros d_1 , d_2 así como la superficie de apoyo de la valona, rectificadas.

Otros diámetros y longitudes sobre demanda.

276. Casquillo guía broca con valona, DIN 172 Forma A

d_1	d_2	d_3	Gradación	l_1	6	8	9	10	12	16	20	25	28	30	36	45	56	67
0,9 - 1	3	6	0.1	l_2	4		7											
1,1 - 1,8	4	7	0.1		4		7											
1,9 - 2,6	5	8	0.1		4		7											
2,7 - 3,3	6	9	0.1			5.5			9.5	13.5								
3,4 - 4	7	10	0.1			5.5			9.5	13.5								
4,1 - 5	8	11	0.1			5.5			9.5	13.5								
5,1 - 6	10	13	0.1				7			13	17							
6,1 - 8	12	15	0.1				7			13	17							
8,1 - 10	15	18	0.1					9			17	22						
10,1 - 12	18	22	0.1					8			16	21						
12,1 - 15	22	26	0.1							12			24		32			
15,5 - 18	26	30	0.5							12			24		32			
18,5 - 22	30	34	0.5								15				31	40		
22,5 - 26	35	39	0.5								15				31	40		
26,5 - 30	42	46	0.5									20				40	51	
30,5 - 35	48	52	0.5									20				40	51	
35,5 - 42	55	59	0.5											25			51	62

Ejemplo de código:

Casquillo guía broca con valona, DIN 172 Forma A = 276.1.
 Diámetro de guía d_1 12.1 mm = 1210.
 Longitud l_1 16 mm = 016
 Código = 276.1. 1210.016