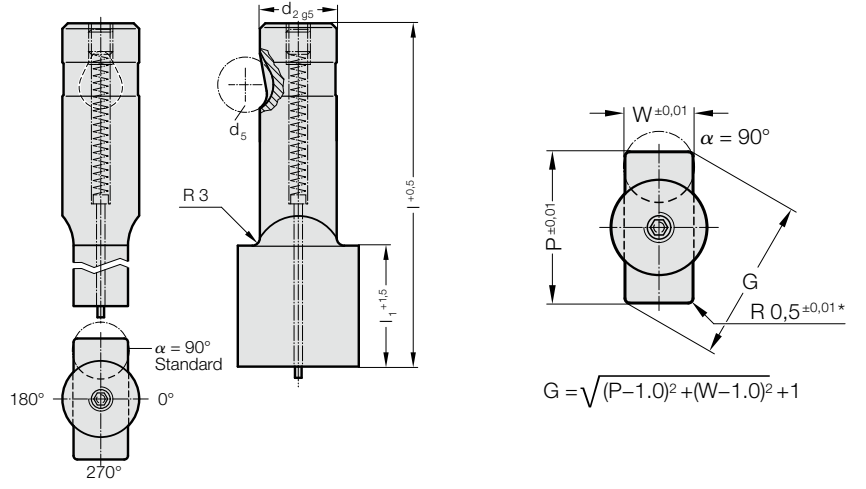


BİLYA-KİLİTLEMELİ ZIMBA, UÇ GÖVDEDEN BÜYÜK, KENARLARI RADÜSLÜ DİKDÖRTGEN, İTİCİ PİMLİ, AĞIR HİZMET



2755.



2755. Bilya-Kilitlemeli zımba, uç gövdeden büyük, kenarları radüslü dikdörtgen, itici pimli, ağır hizmet

d_2 / Sipariş No	d_5	W_{min}	G_{max}	l_1 / Sipariş No	l (Sipariş kodu karakteri)	80 (E)	90 (F)	100 (G)
13 / (3)	12	5	32	19 (2) 30 (4)		●	●	●
16 / (4)	12	6,5	38	19 (2) 30 (4)		●	●	●
20 / (5)	12	8	40	19 (2) 30 (4)		●	●	●
25 / (6)	12	10	44	19 (2) 30 (4)		●	●	●
32 / (7)	12	11,5	50	19 (2) 30 (4)		●	●	●
40 / (9)	12	14	56	19 (2) 30 (4)		●	●	●

Malzeme:

HSS

Sertliği 62 ± 2 HRC

Yürütme:

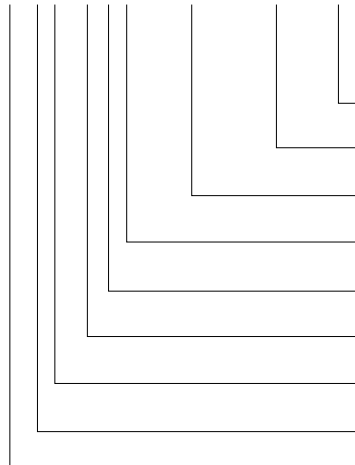
Gövde ve kesici ağız hassas Taşlanmıştır.

Özel siparişler için iletişime geçiniz.

* Diğer yarıçap seçenekleri için, bkz: Standartlaştırılmış Özel Şekiller.

Siparis Kodu (örnek):

2755.3F2.1215.1150.B



Açı:

90°

Şekil: Radüslü Dikdörtgen, Genişlik W

W = 11,5 mm

Şekil: Radüslü Dikdörtgen, Uzunluk P

P = 12,15 mm

Kesme Boyu: l_1

19 mm

Uzunluk: l

90 mm

Çap: d_2

13 mm

Tip:

Geniş kesme ağız, ağır hizmet

Uygulama:

Radüslü Dikdörtgen

Zımba:

itici pimli

Sipariş kodu karakteri

= (B)

= 1150

= 1215

Sipariş No

= (2)

Sipariş kodu karakteri

= (F)

Sipariş No

= (3)

Sipariş No

= (5)

Sipariş No

= (5)

= 27