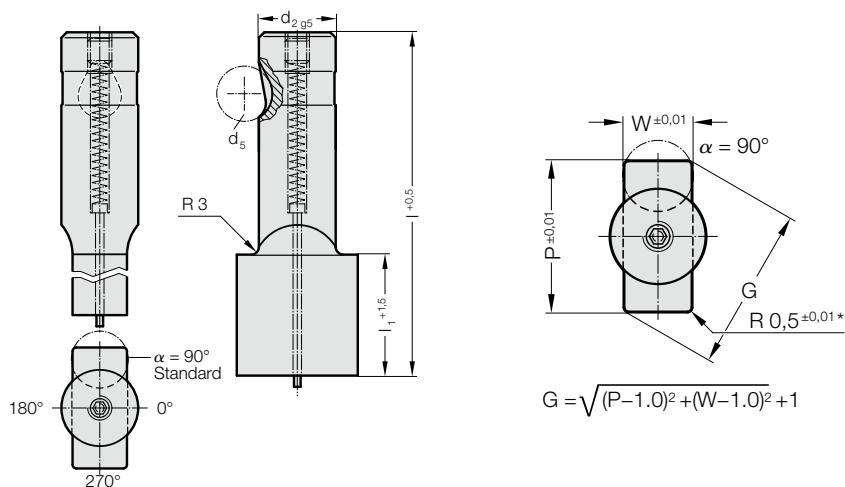


PUNZONE DA TRANCIATURA A CAMBIO RAPIDO, CON DIAMETRO TAGLIANTE MAGGIORATO RISPETTO ALLO STELO, RETTANGOLO CON ANGOLI RAGGIATI, CON SPINA DI ESPULSIONE, PER CARICO PESANTE



2755.



2755. Punzone da tranciatura a cambio rapido, con diametro tagliente maggiorato rispetto allo stele, rettangolo con angoli raggiati, con spina di espulsione, per carico pesante

d ₂ / Cifra indicativa	d ₅	W _{min}	G _{max}	l ₁ / Cifra indicativa	l (Lettera indicativa)	80 (E)	90 (F)	100 (G)
13 / (3)	12	5	32	19 (2) 30 (4)		●	●	●
16 / (4)	12	6,5	38	19 (2) 30 (4)		●	●	●
20 / (5)	12	8	40	19 (2) 30 (4)		●	●	●
25 / (6)	12	10	44	19 (2) 30 (4)		●	●	●
32 / (7)	12	11,5	50	19 (2) 30 (4)		●	●	●
40 / (9)	12	14	56	19 (2) 30 (4)		●	●	●

Materiale:

HSS

Durezza 62 ± 2 HRC

Esecuzione:

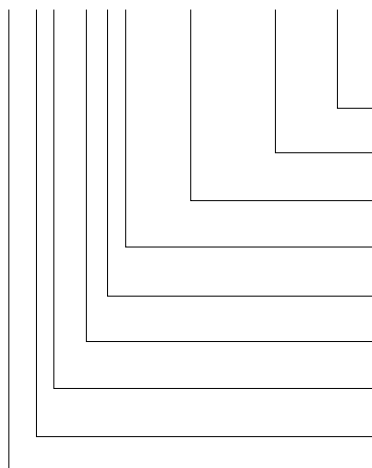
Gambo e forma di taglio superfinito.

Fabbricazione speciale su richiesta.

* Per altri valori di raggio, vedi forme speciali normalizzate.

Esempio di ordinazione:

2755.3F2.1215.1150.B



Angolo:

90°

Forma: rettangolo con angoli raggiati, Larghezza W = 11,5 mm

Forma: rettangolo con angoli raggiati, Lunghezza P = 12,15 mm

Penetrazione nella matrice: l₁ = 19 mm

Lunghezza: l = 90 mm

Diametro: d₂ = 13 mm

Tipo:

diametro tagliente maggiorato, pesante = (5)

Esecuzione: rettangolo con angoli raggiati = (5)

Punzone da tranciatura:

con spina di espulsione = 27

Lettera indicativa

= (B)

= 1150

= 1215

= (2)

= (F)

= (3)

= (5)

= (5)

= (5)

= (5)

= (5)

= 27