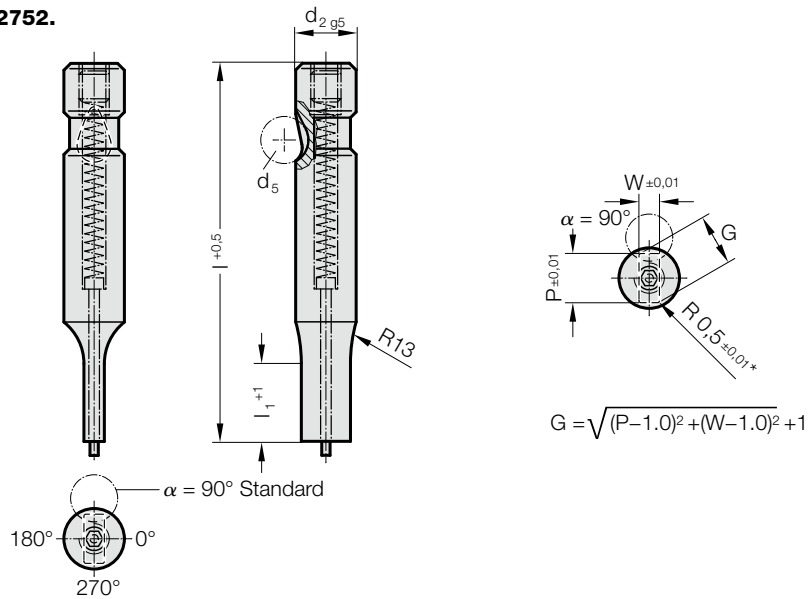


# RYCHLOVÝMĚNNÉ STŘIŽNÍKY, OSAZENÉ, OBDÉLNÍK S RÁDIUSEM, S ODLEPOVAČEM, PRO LEHKÉ ZATÍŽENÍ



2752.



## 2752. Rychlovýměnné střížníky, osazené, Obdélník s rádiusem, s odlepovačem, pro lehké zatížení

d <sub>2</sub> / Objednáací číslo	d <sub>5</sub>	W <sub>min</sub>	G <sub>max</sub>	l <sub>1</sub> / Objednáací číslo	l (Objednáací písmeno)	63 (C)	71 (D)	80 (E)	90 (F)	100 (G)
6 / (1)	6	2,5	5,9	13(1)		●	●	●	●	●
10 / (2)	8	4	9,9	13(1) 19(2)		●	●	●	●	●
13 / (3)	8	6	12,9	13(1) 19(2)		●	●	●	●	●
16 / (4)	8	8	15,9	13(1) 19(2) 25(3)		●	●	●	●	●
20 / (5)	8	10	19,9	13(1) 19(2) 25(3)		●	●	●	●	●
25 / (6)	8	12	24,9	13(1) 19(2) 25(3)		●	●	●	●	●
32 / (7)	8	16	31,9	13(1) 19(2) 25(3)			●	●	●	●
38 / (8)	8	19	37,9	19(2) 25(3) 30(4)				●	●	●

### Materiál:

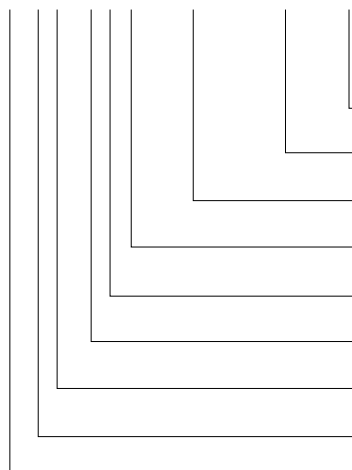
HSS  
Tvrlost 62 ± 2 HRC

### Provedení:

Dřík a střížný tvar jemně broušené.  
Nestandardní výroba na poptávku.  
\* Jiný rádius, viz standardizované nestandardní tvary.

### Příklad objednávky:

**2752.2F1.0650.0450.B**



#### Úhel:

90°

#### Tvar: obdélník s rádiusem, Šířka W

W = 4,5 mm

= 0450

#### Tvar: obdélník s rádiusem, Délka P

P = 6,5 mm

= 0650

#### Délka osazení: l<sub>1</sub>

13 mm

#### Délka: l

90 mm

#### Průměr: d<sub>2</sub>

10 mm

#### Typ:

lehký

#### Provedení:

obdélník s rádiusem

#### Střížník:

s odlepovačem

#### Objednáací písmeno

= (B)

#### Objednáací číslo

= 0450

#### Objednáací číslo

= 0650

#### Objednáací číslo

= (1)

#### Objednáací písmeno

= (F)

#### Objednáací číslo

= (2)

#### Objednáací číslo

= (5)

#### Objednáací číslo

= 27