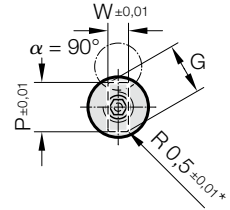
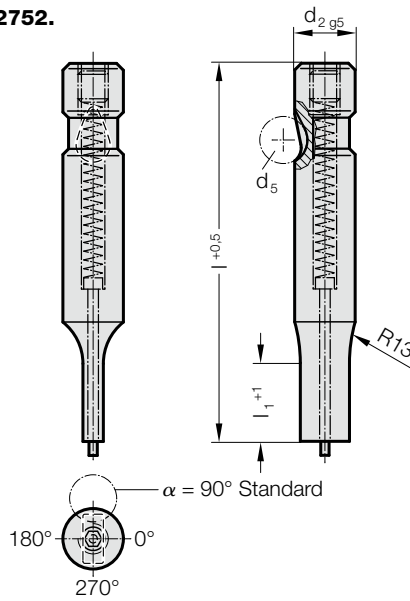


快速更换型冲头，阶梯式，带圆弧的长方形，带弹顶销，轻载荷用



2752.



$$G = \sqrt{(P-1.0)^2 + (W-1.0)^2} + 1$$

2752. 快速更换型冲头，阶梯式，带圆弧的长方形，带弹顶销，轻载荷用

d ₂ / 订购数字	d ₅	W _{min}	G _{max}	l ₁ / 订购数字	l (订货字母)	63 (C)	71 (D)	80 (E)	90 (F)	100 (G)
6 / (1)	6	2.5	5.9	13(1)		●	●	●	●	●
10 / (2)	8	4	9.9	13(1) 19(2)		●	●	●	●	●
13 / (3)	8	6	12.9	13(1) 19(2)		●	●	●	●	●
16 / (4)	8	8	15.9	13(1) 19(2) 25(3)		●	●	●	●	●
20 / (5)	8	10	19.9	13(1) 19(2) 25(3)		●	●	●	●	●
25 / (6)	8	12	24.9	13(1) 19(2) 25(3)		●	●	●	●	●
32 / (7)	8	16	31.9	13(1) 19(2) 25(3)			●	●	●	●
38 / (8)	8	19	37.9	19(2) 25(3) 30(4)				●	●	●

材料:

HSS
硬度 62 ± 2 HRC

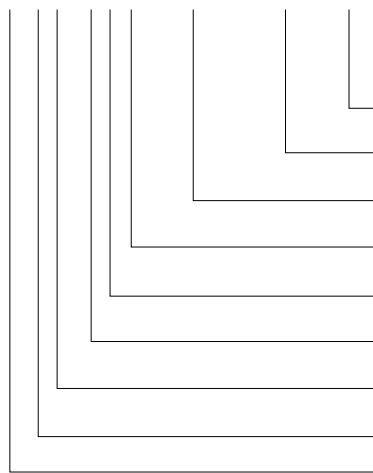
结构:

精磨凸模柄部和切削刃形状。
特别尺寸请洽询

* 对于其他半径的选择, 请看 标准化的特殊外形。

订购示例:

2 7 5 2 . 2 F 1 . 0 6 5 0 . 0 4 5 0 . B



角度: 90°
形状: 带圆弧的长方形, 宽 W = 4,5 mm
形状: 带圆弧的长方形, 长度 P = 6,5 mm
冲裁凸模长度: l₁ = 13 mm
长度: l = 90 mm
直径: d₂ = 10 mm
型号: 轻型
规格: 带圆弧的长方形
冲头: 有压紧销

订货字母 = (B)
= 0450
= 0650
订购数字 = (1)
订货字母 = (F)
订购数字 = (2)
订购数字 = (2)
订购数字 = (5)
= 27