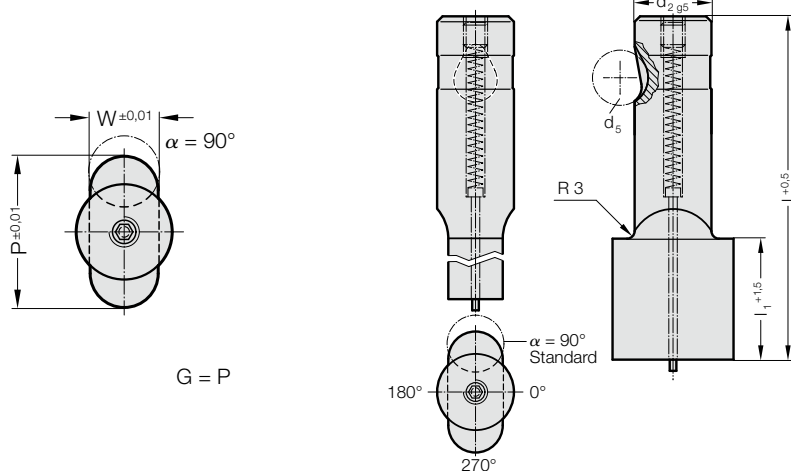


# RYCHLOVÝMĚNNÉ STŘIŽNÍKY, STŘIŽNÁ PLOCHA VĚTŠÍ NEŽ DŘÍK, OVÁLNÝ OTVOR, S ODLEPOVAČEM, PRO VELKÉ ZATÍŽENÍ

2745.

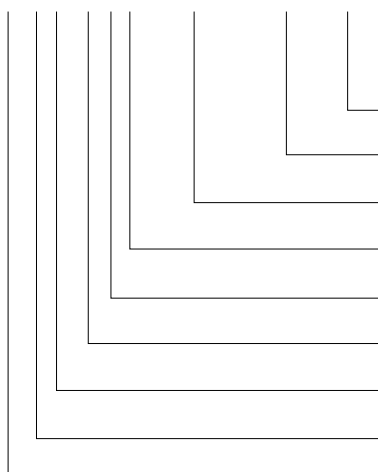


## 2745. Rychlovýměnné střížníky, střížná plocha větší než dřík, Oválný otvor, s odlepovačem, pro velké zatížení

$d_2$ / Objednáací číslo	$d_5$	$W_{min}$	$G_{max}$	$l_1$ / Objednáací číslo	$l$ (Objednáací písmeno)	80 (E)	90 (F)	100 (G)
13 / (3)	12	5	32	19 (2) 30 (4)		●	●	●
16 / (4)	12	6,5	38	19 (2) 30 (4)		●	●	●
20 / (5)	12	8	40	19 (2) 30 (4)		●	●	●
25 / (6)	12	10	44	19 (2) 30 (4)		●	●	●
32 / (7)	12	11,5	50	19 (2) 30 (4)		●	●	●
40 / (9)	12	14	56	19 (2) 30 (4)		●	●	●

### Příklad objednávky:

**2745.7F2.3720.1150.B**



**Úhel:**  
90°  
**Tvar: Podélný otvor, Šířka W**  
W = 11,5 mm  
**Tvar: Podélný otvor, Délka P**  
P = 37,2 mm  
**Délka osazení:  $l_1$**   
19 mm  
**Délka: l**  
90 mm  
**Průměr:  $d_2$**   
32 mm  
**Typ:**  
Břit větší, těžký  
**Provedení:**  
Podélný otvor  
**Střížník:**  
s odlepovačem

**Objednáací písmeno**  
= (B)  
= 1150  
= 3720  
**Objednáací číslo**  
= (2)  
**Objednáací písmeno**  
= (F)  
**Objednáací číslo**  
= (7)  
**Objednáací číslo**  
= (5)  
**Objednáací číslo**  
= (4)  
= 27

### Materiál:

HSS  
Tvrdost 62 ± 2 HRC

### Provedení:

Dřík a střížný tvar jemně broušené.  
Nestandardní výroba na poptávku.