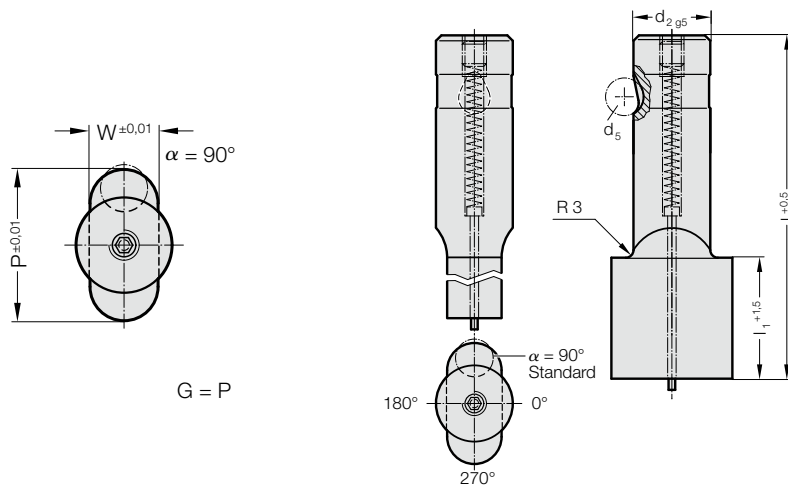


STEMPEL SZYBKOWYMIENNY DO NISKICH OBCIĄŻEŃ Z CZĘŚCIĄ TNĄCĄ WIĘKSZĄ OD CHWYTOWEJ Z ODKLEJACZEM (OTWÓR FASŁKOWY)

2744.

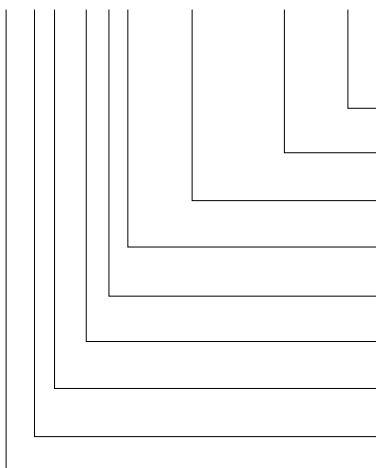


2744. Stempel szybkowymienny do niskich obciążeń z częścią tnącą większą od chwytowej z odklejaczem (otwór fasłkowy)

d_2 / Cyfra w oznaczeniu	d_5	W_{min}	G_{max}	l_1 / Cyfra w oznaczeniu	l (Litera w oznaczeniu)	80 (E)	90 (F)	100 (G)
13 / (3)	8	5	32	19(2) 30(4)		●	●	●
16 / (4)	8	6,5	38	19(2) 30(4)		●	●	●
20 / (5)	8	8	40	19(2) 30(4)		●	●	●
25 / (6)	8	10	44	19(2) 30(4)		●	●	●
32 / (7)	8	11,5	50	19(2) 30(4)		●	●	●

Przykład zamówienia:

2744.7F2.3820.1150.B



Kąt:

90°

Typ: Otwór podłużny, Szerokość W

W = 11,5 mm

Typ: Otwór podłużny, Długość P

P = 38,2 mm

Długość części tnącej: l_1

19 mm

Długość: l

90 mm

Średnica: d_2

32 mm

Typ:

Ostrze większe, lekkie

Wersja:

Otwór podłużny

Stempel tnący:

z odklejaczem

Litera w oznaczeniu

= (B)

Cyfra w oznaczeniu

= 1150

Cyfra w oznaczeniu

= 3820

Litera w oznaczeniu

= (F)

Cyfra w oznaczeniu

= (2)

Cyfra w oznaczeniu

= (4)

Cyfra w oznaczeniu

= (4)

Cyfra w oznaczeniu

= (4)

Cyfra w oznaczeniu

= 27

Material:

HSS

Twardość 62 ± 2 HRC

Wykonanie:

Część chwytowa i tnąca, są szlifowane na gładko.

Wersje specjalne – na zamówienie.