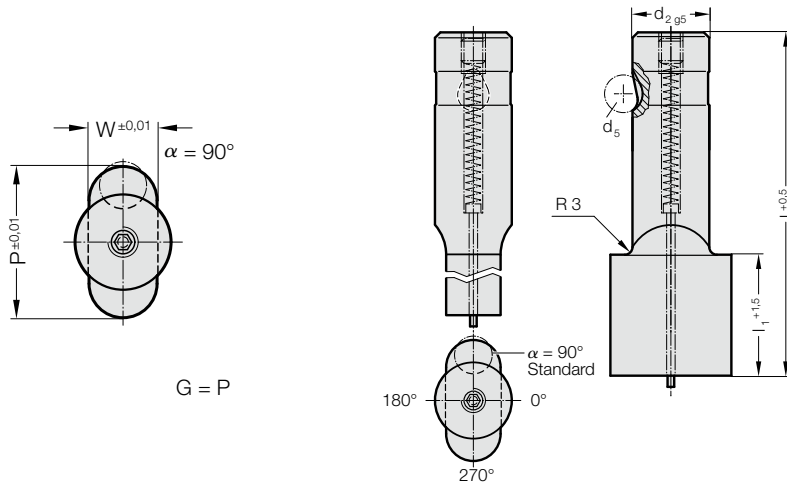


SCHNELLWECHSEL-SCHNEIDSTEMPEL, SCHNEIDE GRÖßER SCHAFT, LANGLOCH, MIT ABRÜCKSTIFT, LEICHT BELASTBAR

2744.

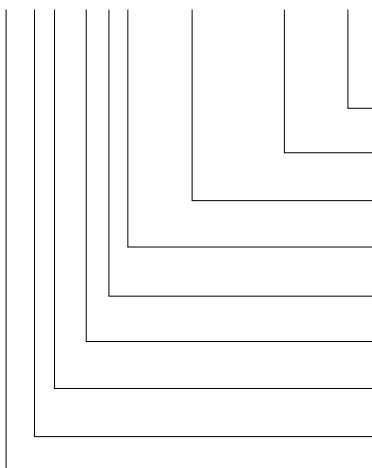


2744. Schnellwechsel-Schneidstempel, Schneide größer Schaft, Langloch, mit Abdrückstift, leicht belastbar

d ₂ / (Bestellziffer)	d ₅	W _{min}	G _{max}	l ₁ / Bestellziffer	l (Bestellbuchstabe)	80 (E)	90 (F)	100 (G)
13 / (3)	8	5	32	19(2) 30(4)		●	●	●
16 / (4)	8	6,5	38	19(2) 30(4)		●	●	●
20 / (5)	8	8	40	19(2) 30(4)		●	●	●
25 / (6)	8	10	44	19(2) 30(4)		●	●	●
32 / (7)	8	11,5	50	19(2) 30(4)		●	●	●

Bestell-Beispiel:

2744.7F2.3820.1150.B



Winkel:
90°
Form: Langloch, Breite W
W = 11,5 mm
Form: Langloch, Länge P
P = 38,2 mm
Stempelschneidlänge: l₁
19 mm
Länge: l
90 mm
Durchmesser: d₂
32 mm
Typ:
Schneide größer, leicht
Ausführung:
Langloch
Schneidstempel:
mit Abdrückstift

Bestellbuchstabe
= (B)
= 1150
= 3820
Bestellziffer
= (2)
Bestellbuchstabe
= (F)
Bestellziffer
= (7)
Bestellziffer
= (4)
Bestellziffer
= (4)
= 27

Werkstoff:

HSS
Härte 62 ± 2 HRC

Ausführung:

Schaft und Schneidform feinstgeschliffen.
Sonderanfertigung auf Anfrage.