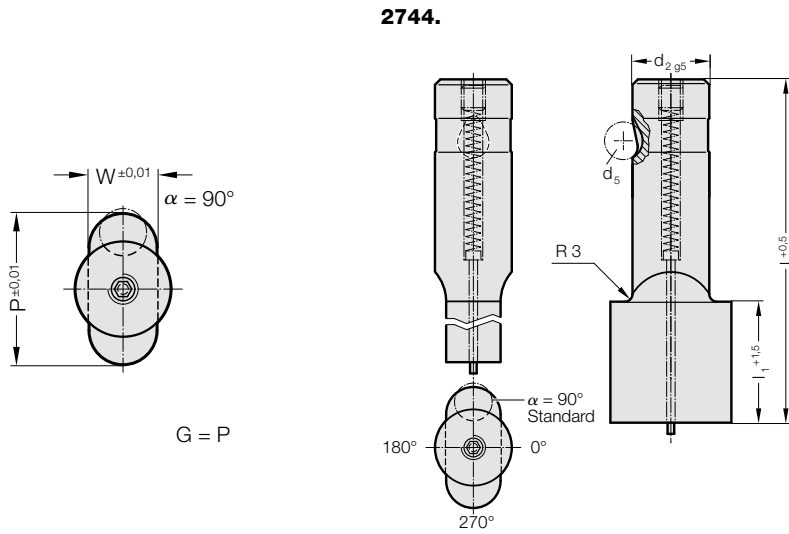


快速更换型冲头，凸模切削刃直径大于凸模柄部直径，长孔，带弹顶销，轻载荷用

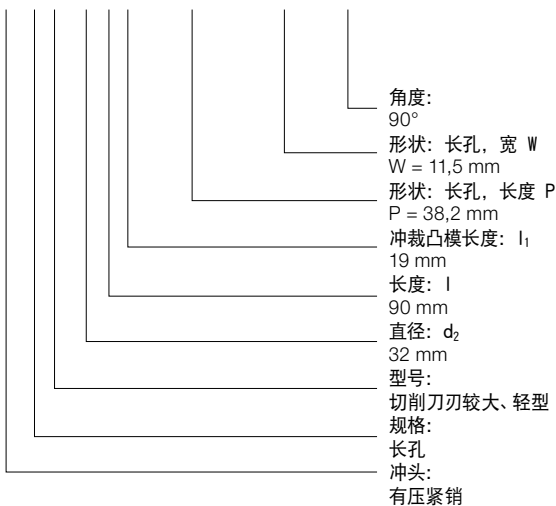


2744. 快速更换型冲头，凸模切削刃直径大于凸模柄部直径，长孔，带弹顶销，轻载荷用

d_2 / 订购数字	d_5	W_{min}	G_{max}	l_1 / 订购数字	l (订货字母)	80 (E)	90 (F)	100 (G)
13 / (3)	8	5	32	19(2) 30(4)		●	●	●
16 / (4)	8	6.5	38	19(2) 30(4)		●	●	●
20 / (5)	8	8	40	19(2) 30(4)		●	●	●
25 / (6)	8	10	44	19(2) 30(4)		●	●	●
32 / (7)	8	11.5	50	19(2) 30(4)		●	●	●

订购示例:

2 7 4 4 . 7 F 2 . 3 8 2 0 . 1 1 5 0 . B



订货字母
= (B)
= 1150
= 3820
订购数字
= (2)
订货字母
= (F)
订购数字
= (7)
订购数字
= (4)
订购数字
= (4)
= 27

材料:

HSS
硬度 62 ± 2 HRC

结构:

精磨凸模柄部和切削刃形状。
特别尺寸请洽询