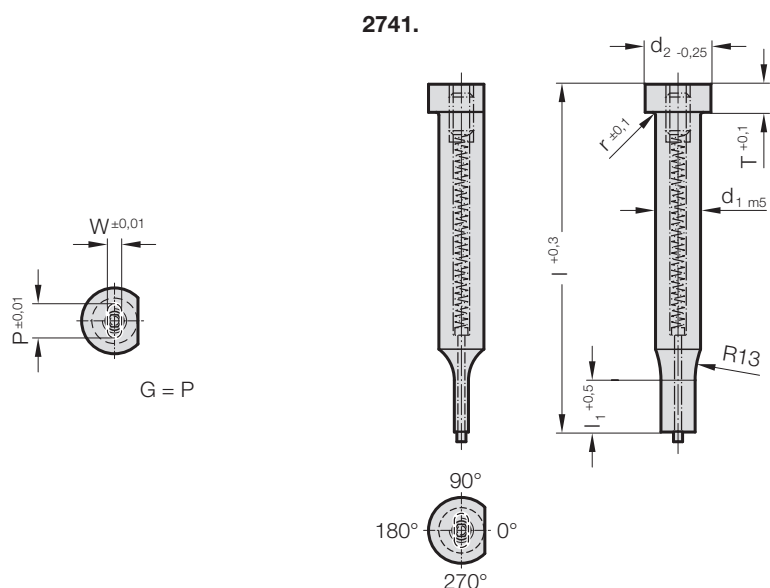


STEMPEL ISO 8020 Z ODSADZENIEM I ODKLEJACZEM (OTWÓR FASOLKOWY)

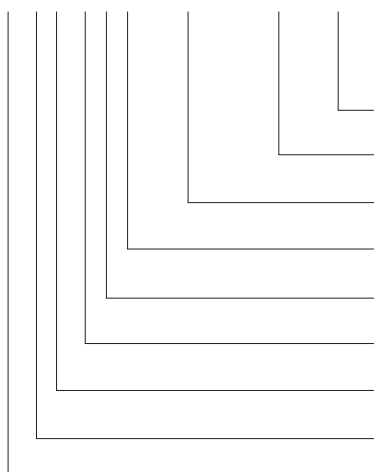


2741. Stempel ISO 8020 z odsadzeniem i odklejaczem (otwór fasolkowy)

d ₁ / Cyfra w oznaczeniu	d ₂	W _{min}	G _{max}	l ₁ / Cyfra w oznaczeniu	r	T	l / (Litera w oznaczeniu)	71 (D)	80 (E)	90 (F)	100 (G)	120 (J)
5 / (3)	8	2	4,9	13 (3) 19 (4)	0,3	5		●	●	●	●	●
6 / (4)	9	2,5	5,9	13 (3) 19 (4)	0,3	5		●	●	●	●	●
8 / (5)	11	4	7,9	19 (4) 25 (5)	0,3	5		●	●	●	●	●
10 / (6)	13	4	9,9	19 (4) 25 (5)	0,3	5		●	●	●	●	●
13 / (7)	16	6	12,9	19 (4) 25 (5)	0,4	5		●	●	●	●	●
16 / (8)	19	8	15,9	19 (4) 25 (5)	0,4	5		●	●	●	●	●
20 / (9)	23	10	19,9	19 (4) 25 (5)	0,4	5		●	●	●	●	●
25 / (10)	28	12	24,9	19 (4) 25 (5)	0,4	5		●	●	●	●	●
32 / (11)	35	16	31,9	25 (5) 30 (6)	0,4	5		●	●	●	●	●

Przykład zamówienia:

2741.9E5.1650.1220.B



Kąt:

90°

Typ: Otwór podłużny, Szerokość W

W = 12,2 mm

Typ: Otwór podłużny, Długość P

P = 16,5 mm

Długość części tnącej: l₁

25 mm

Długość: l

80 mm

Średnica: d₁

20 mm

Typ:

ISO

Wersja:

Otwór podłużny

Stempel tnący:

z odklejaczem

Litera w oznaczeniu

= (B)

= 1220

= 1650

Cyfra w oznaczeniu
= (5)

Litera w oznaczeniu
= (E)

Cyfra w oznaczeniu
= (9)

Cyfra w oznaczeniu
= (1)

Cyfra w oznaczeniu
= (4)

= 27

Material:

HSS

Twardość:

Trzon 64 ± 2 HRC

Końcówka 52 ± 5 HRC

Wykonanie:

Końcówka stempla jest spęczana na gorąco, powierzchnia tnąca i chwytowa są szlifowane na gładko.

Standardowo powierzchnia zabezpieczenia przed obrotem jest wykonana równolegle do dłuższego wymiaru P = 0°.

Wersje specjalne – na żądanie.