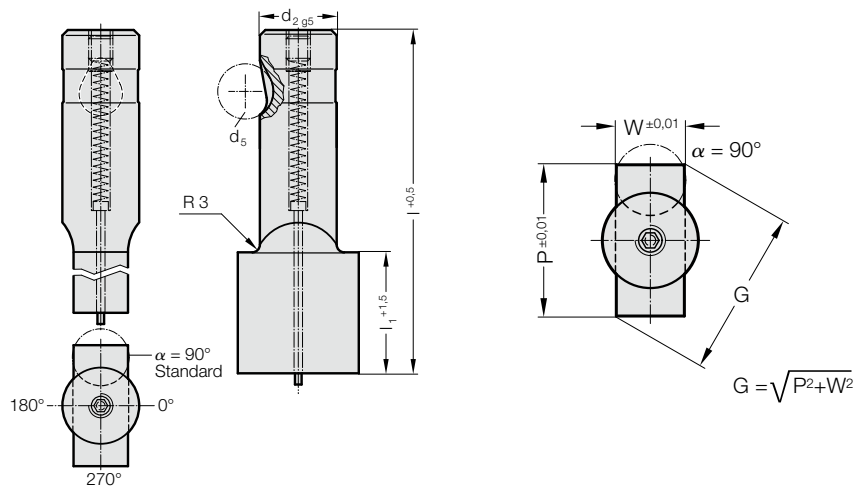


# STEMPEL SZYBKOWYMIENNY DO WYSOKICH OBCIĄŻEŃ Z CZĘŚCIĄ TNĄCĄ WIĘKSZĄ OD CHWYTOWEJ, Z ODKLEJACZEM (PROSTOKĄT)



2735.



**2735. Stempel szybkowymienny do wysokich obciążeń z częścią tnącą większą od chwytowej, z odklejaczem (prostokąt)**

d <sub>2</sub> / Cyfra w oznaczeniu	d <sub>5</sub>	W <sub>min</sub>	G <sub>max</sub>	l <sub>1</sub> / Cyfra w oznaczeniu	l (Litera w oznaczeniu)	80 (E)	90 (F)	100 (G)
13 / (3)	12	5	32	19 (2) 30 (4)		●	●	●
16 / (4)	12	6,5	38	19 (2) 30 (4)		●	●	●
20 / (5)	12	8	40	19 (2) 30 (4)		●	●	●
25 / (6)	12	10	44	19 (2) 30 (4)		●	●	●
32 / (7)	12	11,5	50	19 (2) 30 (4)		●	●	●
40 / (9)	12	14	56	19 (2) 30 (4)		●	●	●

**Material:**

HSS  
Twardość 62 ± 2 HRC

**Wykonanie:**

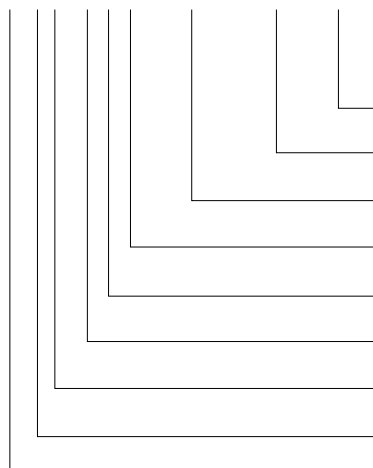
Część chwytowa i tnąca, są szlifowane na gładko.  
Wersje specjalne – na żądanie.

**Uwaga:**

Przy szczelnie cięcia ≤ 0,04 mm FIBRO zaokrągla ostre narożniki, jeśli stempel tnący i tuleja tnąca zamawiane są razem. Pozwala to skrócić czas montażu oraz ograniczyć ryzyko uszkodzenia krawędzi podczas pracy.

**Przykład zamówienia:**

**2735.4F4.1420.1150.B**



**Kąt:** 90°  
**Typ: Prostokąt, Szerokość W** W = 11,5 mm  
**Typ: Prostokąt, Długość P** P = 14,2 mm  
**Długość części tnącej: l<sub>1</sub>** 30 mm  
**Długość: l** 90 mm  
**Średnica: d<sub>2</sub>** 16 mm  
**Typ:** Ostrze większe, ciężkie  
**Wersja:** Prostokąt  
**Stempel tnący:** z odklejaczem

**Litera w oznaczeniu** = (B)  
**Litera w oznaczeniu** = (F) = 1150  
**Cyfra w oznaczeniu** = (4) = 1420  
**Litera w oznaczeniu** = (F) = 90  
**Cyfra w oznaczeniu** = (4) = 16  
**Litera w oznaczeniu** = (5) = 30  
**Cyfra w oznaczeniu** = (3) = 27