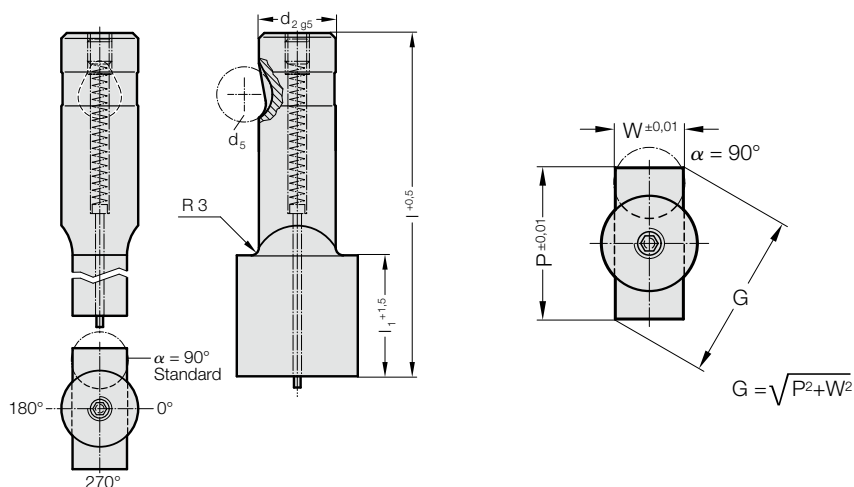


# PUNZONE DA TRANCIATURA A CAMBIO RAPIDO, CON DIAMETRO TAGLIANTE MAGGIORATO RISPETTO ALLO STELO, RETTANGOLO, CON SPINA DI ESPULSIONE, PER CARICO PESANTE



2735.



**2735. Punzone da tranciatura a cambio rapido, con diametro tagliente maggiorato rispetto allo stelo, rettangolo, con spina di espulsione, per carico pesante**

d <sub>2</sub> / Cifra indicativa	d <sub>5</sub>	W <sub>min</sub>	G <sub>max</sub>	l <sub>1</sub> / Cifra indicativa	l (Lettera indicativa)	80 (E)	90 (F)	100 (G)
13 / (3)	12	5	32	19 (2) 30 (4)		●	●	●
16 / (4)	12	6,5	38	19 (2) 30 (4)		●	●	●
20 / (5)	12	8	40	19 (2) 30 (4)		●	●	●
25 / (6)	12	10	44	19 (2) 30 (4)		●	●	●
32 / (7)	12	11,5	50	19 (2) 30 (4)		●	●	●
40 / (9)	12	14	56	19 (2) 30 (4)		●	●	●

## Materiale:

HSS

Durezza 62 ± 2 HRC

## Esecuzione:

Gambo e forma di taglio superfinito.

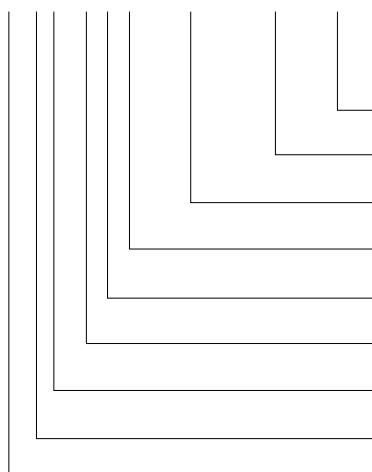
Fabbricazione speciale su richiesta.

## Nota:

In caso di interstizio ≤ 0,04 mm, FIBRO esegue uno smussamento degli spigoli vivi, se il punzone da tranciatura e la bussola di tranciatura vengono ordinati insieme. In questo modo si riduce il tempo di montaggio e il rischio di rottura del bordo durante il funzionamento.

## Esempio di ordinazione:

**2735.4F4.1420.1150.B**



## Angolo:

90°

## Forma: rettangolo, Larghezza W

W = 11,5 mm

## Forma: rettangolo, Lunghezza P

P = 14,2 mm

## Penetrazione nella matrice: l<sub>1</sub>

30 mm

## Lunghezza: l

90 mm

## Diametro: d<sub>2</sub>

16 mm

## Tipo:

diametro tagliente maggiorato, pesante

## Esecuzione:

rettangolo

## Punzone da tranciatura:

con spina di espulsione

## Lettera indicativa

= (B)

= 1150

= 1420

= (4)

= (F)

= (4)

= (5)

= (3)

= 27