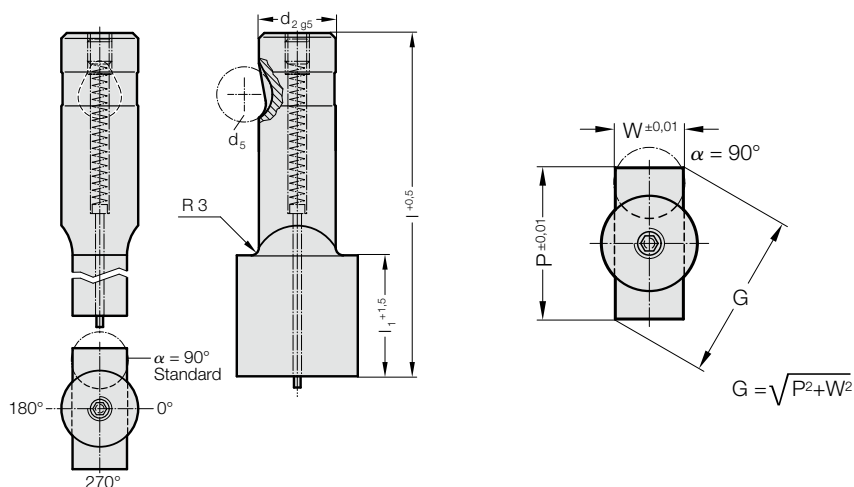


RYCHLOVÝMĚNNÉ STŘIŽNÍKY, STŘIŽNÁ PLOCHA VĚTŠÍ NEŽ DŘÍK, OBDÉLNÍKOVÝ, S ODLEPOVAČEM, PRO VELKÉ ZATÍŽENÍ



2735.



2735. Rychlovýměnné střížníky, střížná plocha větší než dřík, Obdélníkový, s odlepovačem, pro velké zatížení

d ₂ / Objednací číslo	d ₅	W _{min}	G _{max}	l ₁ / Objednací číslo	l (Objednací písmeno)	80 (E)	90 (F)	100 (G)
13 / (3)	12	5	32	19 (2) 30 (4)		●	●	●
16 / (4)	12	6,5	38	19 (2) 30 (4)		●	●	●
20 / (5)	12	8	40	19 (2) 30 (4)		●	●	●
25 / (6)	12	10	44	19 (2) 30 (4)		●	●	●
32 / (7)	12	11,5	50	19 (2) 30 (4)		●	●	●
40 / (9)	12	14	56	19 (2) 30 (4)		●	●	●

Materiál:

HSS

Tvrlost 62 ± 2 HRC

Provedení:

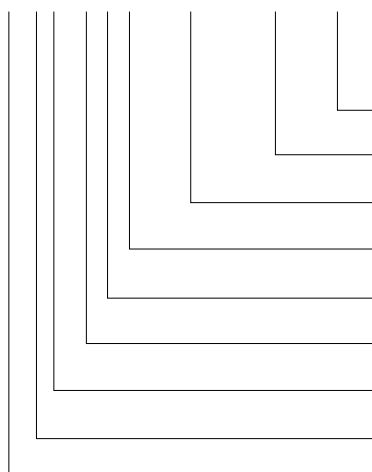
Dřík a střížný tvar jemně broušené.
Nestandardní výroba na poptávku.

Upozornění:

V případě střížné mezery ≤ 0,04 mm zaobluje FIBRO ostré rohy, pokud se objednává dohromady střížník a střížné pouzdro. Tím se sníží doba montáže a riziko zlomení hrany během provozu.

Příklad objednávky:

2735.4F4.1420.1150.B



Úhel:

90°

Tvar: obdélníkový, Šířka W

W = 11,5 mm

Tvar: obdélníkový, Délka P

P = 14,2 mm

Délka osazení: l₁

30 mm

Délka: l

90 mm

Průměr: d₂

16 mm

Typ:

Břit větší, těžký

Provedení:

obdélníkový

Střížník:

s odlepovačem

Objednací písmeno

= (B)

= 1150

= 1420

Objednací číslo

= (4)

Objednací písmeno

= (F)

Objednací číslo

= (4)

Objednací číslo

= (5)

Objednací číslo

= (3)

= 27