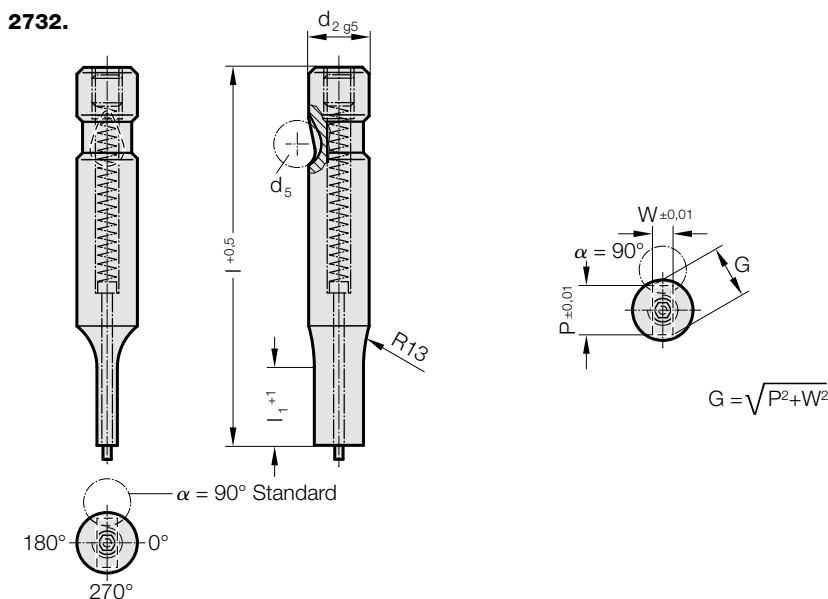


STEMPEL SZYBKOWYMIENNY DO NISKICH OBCIĄŻEŃ, ODSADZONY, Z ODKLEJACZEM (PROSTOKĄT)



2732. Stempel szybkowymienny do niskich obciążeń, odsadzony, z odklejaczem (prostokąt)

d ₂ / Cyfra w oznaczeniu	d ₅	W _{min}	G _{max}	l ₁ / Cyfra w oznaczeniu	l (Litera w oznaczeniu)	63 (C)	71 (D)	80 (E)	90 (F)	100 (G)
6 / (1)	6	2,5	5,9	13(1)		●	●	●	●	●
10 / (2)	8	4	9,9	13(1) 19(2)		●	●	●	●	●
13 / (3)	8	6	12,9	13(1) 19(2)		●	●	●	●	●
16 / (4)	8	8	15,9	13(1) 19(2) 25(3)		●	●	●	●	●
20 / (5)	8	10	19,9	13(1) 19(2) 25(3)		●	●	●	●	●
25 / (6)	8	12	24,9	13(1) 19(2) 25(3)		●	●	●	●	●
32 / (7)	8	16	31,9	13(1) 19(2) 25(3)		●	●	●	●	●
38 / (8)	8	19	37,9	19(2) 25(3) 30(4)				●	●	●

Material:

HSS

Twardość 62 ± 2 HRC

Wykonanie:

Część chwytowa i tnąca, są szlifowane na gładko.

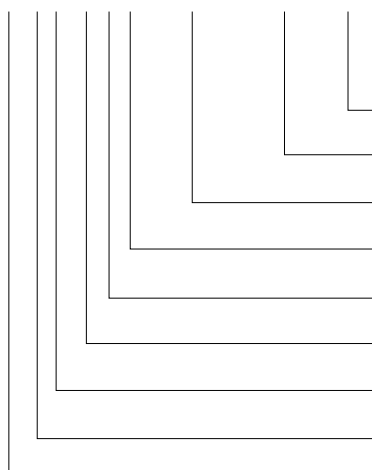
Wersje specjalne – na życzenie.

Uwaga:

Przy szczelinie cięcia ≤ 0,04 mm FIBRO zaokrągla ostre narożniki, jeśli stempel tnący i tuleja tnąca zamawiane są razem. Pozwala to skrócić czas montażu oraz ograniczyć ryzyko uszkodzenia krawędzi podczas pracy.

Przykład zamówienia:

2732.2F1.0650.0450.B



Kąt:
90°

Typ: Prostokąt, Szerokość W

W = 4,5 mm

Typ: Prostokąt, Długość P

P = 6,5 mm

Długość części tnącej: l1

13 mm

Długość: l

90 mm

Średnica: d₂

10 mm

Typ:

lekki

Wersja:

Prostokąt

Stempel tnący:

z odklejaczem

Litera w oznaczeniu
= (B)

= 0450

= 0650

Cyfra w oznaczeniu
= (1)

Litera w oznaczeniu
= (F)

Cyfra w oznaczeniu
= (2)

Cyfra w oznaczeniu
= (2)

Cyfra w oznaczeniu
= (3)

= 27