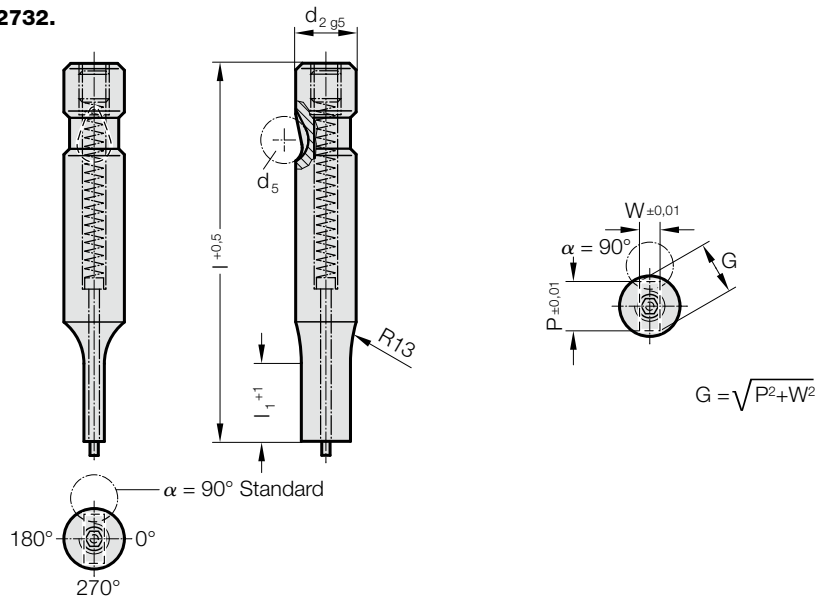


# RYCHLOVÝMĚNNÉ STŘIŽNÍKY, OSAZENÉ, OBDÉLNÍKOVÝ, S ODLEPOVAČEM, PRO LEHKÉ ZATÍŽENÍ



2732.



## 2732. Rychlovýměnné střížníky, osazené, Obdélníkový, s odlepovačem, pro lehké zatížení

d <sub>2</sub> / Objednáací číslo	d <sub>5</sub>	W <sub>min</sub>	G <sub>max</sub>	l <sub>1</sub> / Objednáací číslo	l (Objednáací písmeno)	63 (C)	71 (D)	80 (E)	90 (F)	100 (G)
6 / (1)	6	2,5	5,9	13(1)		●	●	●	●	●
10 / (2)	8	4	9,9	13(1) 19(2)		●	●	●	●	●
13 / (3)	8	6	12,9	13(1) 19(2)		●	●	●	●	●
16 / (4)	8	8	15,9	13(1) 19(2) 25(3)		●	●	●	●	●
20 / (5)	8	10	19,9	13(1) 19(2) 25(3)		●	●	●	●	●
25 / (6)	8	12	24,9	13(1) 19(2) 25(3)		●	●	●	●	●
32 / (7)	8	16	31,9	13(1) 19(2) 25(3)			●	●	●	●
38 / (8)	8	19	37,9	19(2) 25(3) 30(4)				●	●	●

### Materiál:

HSS  
Tvrlost 62 ± 2 HRC

### Provedení:

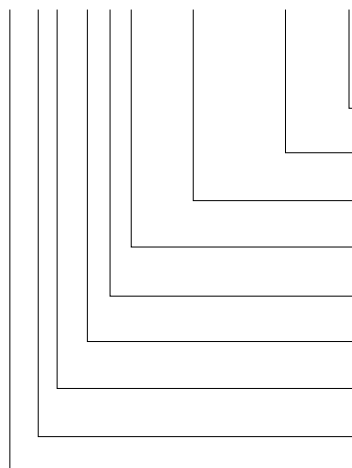
Dřík a střížný tvar jemně broušené.  
Nestandardní výroba na poptávku.

### Upozornění:

V případě střížné mezery ≤ 0,04 mm zaobluje FIBRO ostré rohy, pokud se objednává dohromady střížník a střížné pouzdro. Tím se sníží doba montáže a riziko zlomení hrany během provozu.

### Příklad objednávky:

**2732.2F1.0650.0450.B**



Úhel:

90°

Tvar: obdélníkový, Šířka W

W = 4,5 mm

Tvar: obdélníkový, Délka P

P = 6,5 mm

Délka osazení: l<sub>1</sub>

13 mm

Délka: l

90 mm

Průměr: d<sub>2</sub>

10 mm

Typ:

lehký

Provedení:

obdélníkový

Střížník:

s odlepovačem

Objednáací písmeno

= (B)

= 0450

= 0650

Objednáací číslo

= (1)

Objednáací písmeno

= (F)

Objednáací číslo

= (2)

Objednáací číslo

= (2)

Objednáací číslo

= (3)

= 27