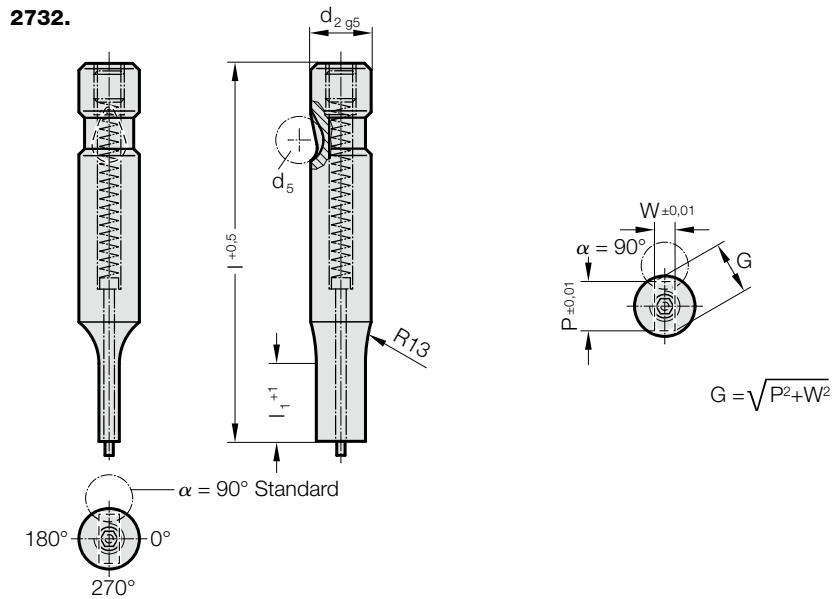


# 快速更换型冲头，阶梯式，长方形，带弹顶销，轻载荷用



2732. 快速更换型冲头，阶梯式，长方形，带弹顶销，轻载荷用

d <sub>2</sub> / 订购数字	d <sub>5</sub>	W <sub>min</sub>	G <sub>max</sub>	l <sub>1</sub> / 订购数字	l (订货字母)	63 (C)	71 (D)	80 (E)	90 (F)	100 (G)
6 / (1)	6	2.5	5.9	13(1)		●	●	●	●	●
10 / (2)	8	4	9.9	13(1) 19(2)		●	●	●	●	●
13 / (3)	8	6	12.9	13(1) 19(2)		●	●	●	●	●
16 / (4)	8	8	15.9	13(1) 19(2) 25(3)		●	●	●	●	●
20 / (5)	8	10	19.9	13(1) 19(2) 25(3)		●	●	●	●	●
25 / (6)	8	12	24.9	13(1) 19(2) 25(3)		●	●	●	●	●
32 / (7)	8	16	31.9	13(1) 19(2) 25(3)			●	●	●	●
38 / (8)	8	19	37.9	19(2) 25(3) 30(4)				●	●	●

**材料:**

HSS  
硬度 62 ± 2 HRC

**结构:**

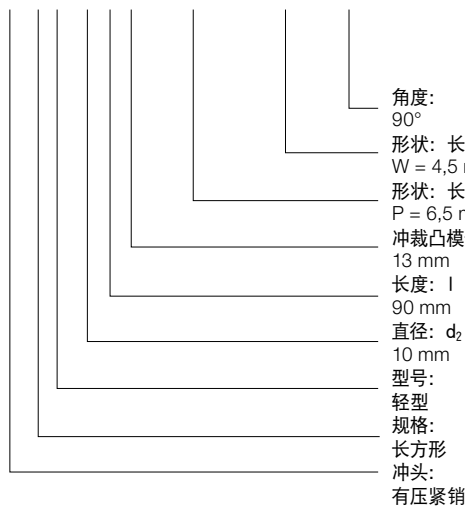
精磨凸模柄部和切削刃形状。  
特别尺寸请洽询

**说明:**

一起订购切削冲头和切削衬套时，如果切削间隙 ≤ 0.04 mm，则 FIBRO 会将形状的尖角倒圆。借此，缩短安装时间并降低运行时边缘断裂的风险。

**订购示例:**

**2 7 3 2 . 2 F 1 . 0 6 5 0 . 0 4 5 0 . B**



角度: 90°  
形状: 长方形, 宽 W  
W = 4,5 mm  
形状: 长方形, 长度 P  
P = 6,5 mm  
冲裁凸模长度: l<sub>1</sub>  
13 mm  
长度: l  
90 mm  
直径: d<sub>2</sub>  
10 mm  
型号:  
轻型  
规格:  
长方形  
冲头:  
有压紧销

订货字母 = (B)  
= 0450  
= 0650  
订购数字 = (1)  
订货字母 = (F)  
订购数字 = (2)  
订购数字 = (2)  
订购数字 = (3)  
= 27