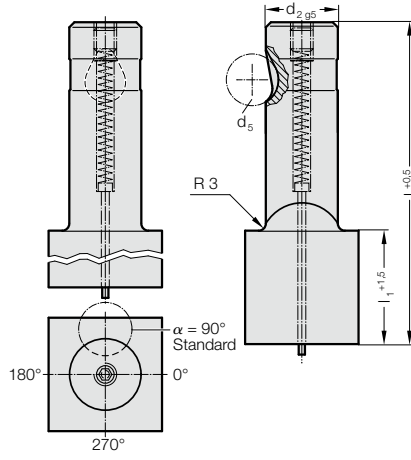
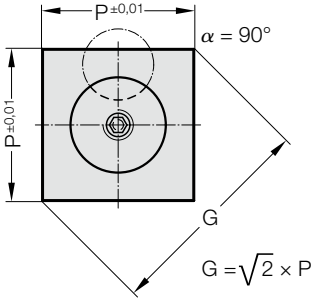


BİLYA-KİLİTLEMELİ ZIMBA, UÇ GÖVDEDEN BÜYÜK, KARE, İTİCİ PİMLİ, AĞIR HİZMET

2725.

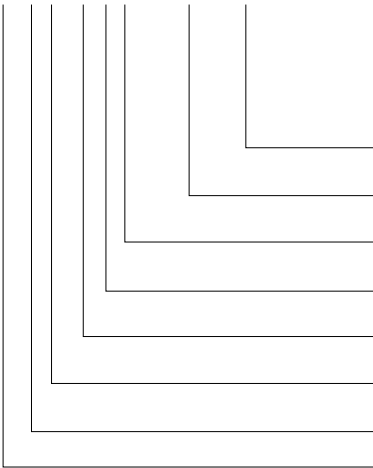


2725. Bilya-Kilitlemeli zımba, uç gövdeden büyük, kare, itici pimli, ağır hizmet

d ₂ / Sipariş No	d ₅	P _{min}	G _{max}	l ₁ / Sipariş No	l (Sipariş kodu karakteri)	80 (E)	90 (F)	100 (G)
13 / (3)	12	9,19	32	19 (2) 30 (4)		●	●	●
16 / (4)	12	11,31	38	19 (2) 30 (4)		●	●	●
20 / (5)	12	14,14	40	19 (2) 30 (4)		●	●	●
25 / (6)	12	17,68	44	19 (2) 30 (4)		●	●	●
32 / (7)	12	22,63	50	19 (2) 30 (4)		●	●	●
40 / (9)	12	28,28	56	19 (2) 30 (4)		●	●	●

Siparis Kodu (örnek):

2725.4F4.2450.B



Açı:
90°
Şekil: Kare, Uzunluk P
P = 24,5 mm
Kesme Boyu: l₁
30 mm
Uzunluk: l
90 mm
Çap: d₂
16 mm
Tip:
Geniş kesme ağız, ağır hizmet
Uygulama:
Kare
Zımba:
itici pimli

Sipariş kodu karakteri
= (B)
= 2450
Sipariş No
= (4)
Sipariş kodu karakteri
= (F)
Sipariş No
= (4)
Sipariş No
= (5)
Sipariş No
= (2)
= 27

Malzeme:

HSS
Sertliği 62 ± 2 HRC

Yürütme:

Gövde ve kesici ağız hassas taşlanmıştır.
Özel siparişler için iletişime geçiniz.

Not:

Eğer kesme zımbası ve kesme burcu birlikte sipariş edilirse ve kesme boşluğu ≤ 0,04 mm ise FIBRO keskin kenarları yuvarlatır. Böylece montaj süresi ve kenar kırılma riski işletim esnasında kısaltılır.