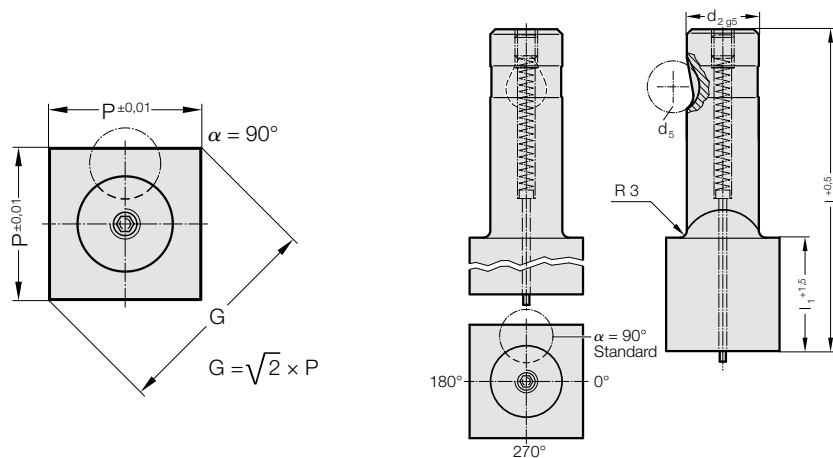


PUNZONE DA TRANCIATURA A CAMBIO RAPIDO, CON DIAMETRO TAGLIANTE MAGGIORATO RISPETTO ALLO STELO, QUADRATO, CON SPINA DI ESPULSIONE, PER CARICO PESANTE

2725.

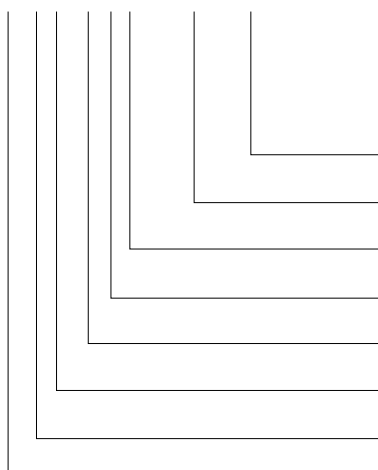


2725. Punzone da tranciatura a cambio rapido, con diametro tagliente maggiorato rispetto allo stelo, quadrato, con spina di espulsione, per carico pesante

d ₂ / Cifra indicativa	d ₅	P _{min}	G _{max}	l ₁ / Cifra indicativa	I (Lettera indicativa)	80 (E)	90 (F)	100 (G)
13 / (3)	12	9,19	32	19 (2) 30 (4)		●	●	●
16 / (4)	12	11,31	38	19 (2) 30 (4)		●	●	●
20 / (5)	12	14,14	40	19 (2) 30 (4)		●	●	●
25 / (6)	12	17,68	44	19 (2) 30 (4)		●	●	●
32 / (7)	12	22,63	50	19 (2) 30 (4)		●	●	●
40 / (9)	12	28,28	56	19 (2) 30 (4)		●	●	●

Esempio di ordinazione:

2725.4F4.2450.B



Angolo:
90°

Forma: quadrato, Lunghezza P
P = 24,5 mm

Penetrazione nella matrice: l₁
30 mm

Lunghezza: l
90 mm

Diametro: d₂
16 mm

Tipo:
diametro tagliente maggiorato, pesante = (5)

Esecuzione:
quadrato

Punzone da tranciatura:
con spina di espulsione

Lettera indicativa
= (B)

= 2450

Cifra indicativa
= (4)

Lettera indicativa
= (F)

Cifra indicativa
= (4)

Cifra indicativa
= (5)

Cifra indicativa
= (2)

= 27

Materiale:

HSS

Durezza 62 ± 2 HRC

Esecuzione:

Gambo e forma di taglio superfinito.

Fabbricazione speciale su richiesta.

Nota:

In caso di interstizio ≤ 0,04 mm, FIBRO esegue uno smussamento degli spigoli vivi, se il punzone da tranciatura e la bussola di tranciatura vengono ordinati insieme. In questo modo si riduce il tempo di montaggio e il rischio di rottura del bordo durante il funzionamento.