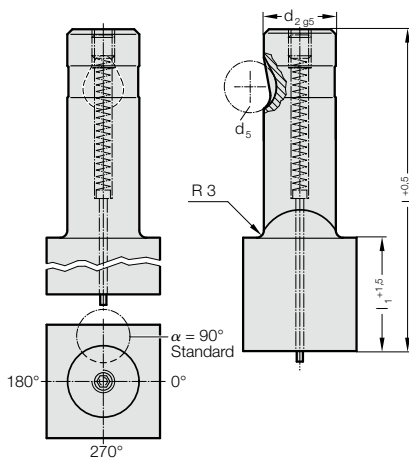
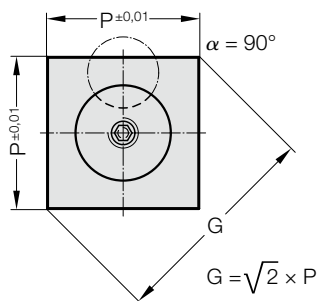


RYCHLOVÝMĚNNÉ STŘIŽNÍKY, STŘIŽNÁ PLOCHA VĚTŠÍ NEŽ DŘÍK, ČTYŘHRANNÝ, S ODLEPOVAČEM, PRO VELKÉ ZATÍŽENÍ

2725.

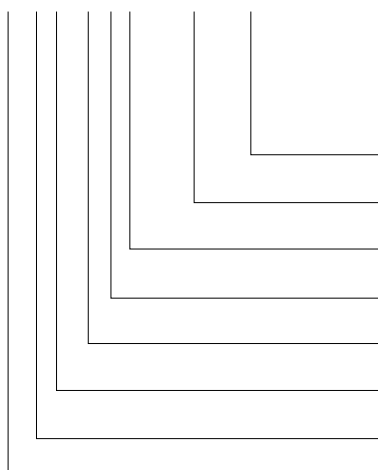


2725. Rychlovýměnné střížníky, střížná plocha větší než dřík, Čtyřhranný, s odlepovačem, pro velké zatížení

d ₂ / Objednáací číslo	d ₅	P _{min}	G _{max}	l ₁ / Objednáací číslo	l (Objednáací písmeno)	80 (E)	90 (F)	100 (G)
13 / (3)	12	9,19	32	19 (2) 30 (4)		●	●	●
16 / (4)	12	11,31	38	19 (2) 30 (4)		●	●	●
20 / (5)	12	14,14	40	19 (2) 30 (4)		●	●	●
25 / (6)	12	17,68	44	19 (2) 30 (4)		●	●	●
32 / (7)	12	22,63	50	19 (2) 30 (4)		●	●	●
40 / (9)	12	28,28	56	19 (2) 30 (4)		●	●	●

Příklad objednávky:

2725.4F4.2450.B



Úhel:
90°

Tvar: čtyřhranný, Délka P

P = 24,5 mm

Délka osazení: l₁

30 mm

Délka: l

90 mm

Průměr: d₂

16 mm

Typ:

Břit větší, těžký

Provedení:

čtyřhranný

Střížník:

s odlepovačem

Objednáací písmeno
= (B)

= 2450

Objednáací číslo

= (4)

Objednáací písmeno

= (F)

Objednáací číslo

= (4)

Objednáací číslo

= (5)

Objednáací číslo

= (2)

= 27

Materiál:

HSS

Tvrlost 62 ± 2 HRC

Provedení:

Dřík a střížný tvar jemně broušené.

Nestandardní výroba na poptávku.

Upozornění:

V případě střížné mezery ≤ 0,04 mm zaobluje

FIBRO ostré rohy, pokud se objednává dohromady střížník a střížné pouzdro. Tím se snižuje

dobu montáže a riziko zlomení hrany během provozu.