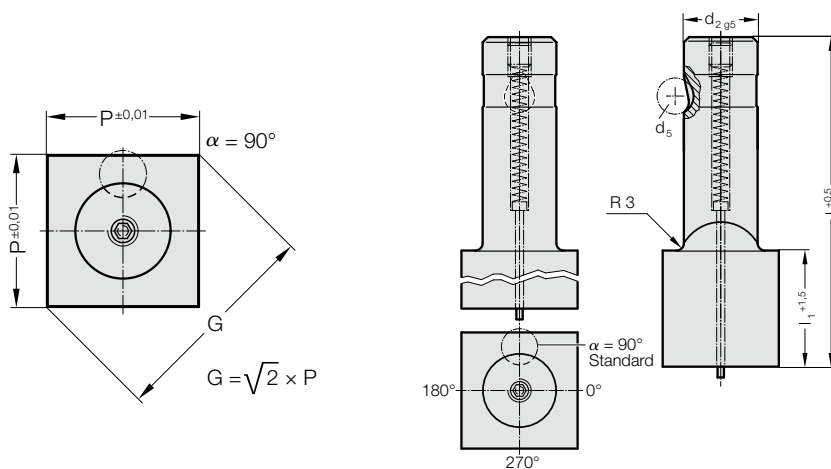


SCHNELLWECHSEL-SCHNEIDSTEMPEL, SCHNEIDE GRÖßER SCHAFT, QUADRAT, MIT ABRÜCKSTIFT, LEICHT BELASTBAR

2724.

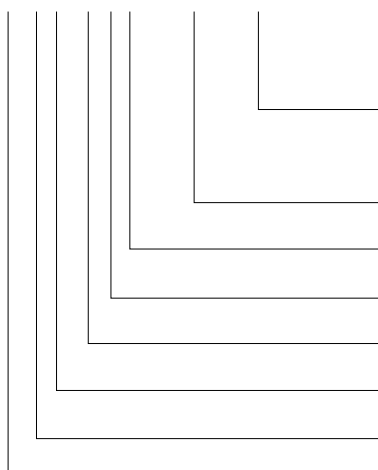


2724. Schnellwechsel-Schneidstempel, Schneide größer Schaft, Quadrat, mit Abdruckstift, leicht belastbar

d ₂ / (Bestellziffer)	d ₅	P _{min}	G _{max}	l ₁ / Bestellziffer	l (Bestellbuchstabe)	80 (E)	90 (F)	100 (G)
13 / (3)	8	9,19	32	19(2) 30(4)		●	●	●
16 / (4)	8	11,31	38	19(2) 30(4)		●	●	●
20 / (5)	8	14,14	40	19(2) 30(4)		●	●	●
25 / (6)	8	17,68	44	19(2) 30(4)		●	●	●
32 / (7)	8	22,63	50	19(2) 30(4)		●	●	●

Bestell-Beispiel:

2724.5E2.2828.A



Winkel:
0°

Form: Quadrat, Länge P
P = 28,28 mm

Stempelschneidlänge: l₁
19 mm

Länge: l
80 mm

Durchmesser: d₂
20 mm

Typ:
Schneide größer, leicht

Ausführung:
Quadrat

Schneidstempel:
mit Abdruckstift

Bestellbuchstabe
= (A)

= 2828

Bestellziffer
= (2)

Bestellbuchstabe
= (E)

Bestellziffer
= (5)

Bestellziffer
= (4)

Bestellziffer
= (2)

= 27

Werkstoff:

HSS

Härte 62 ± 2 HRC

Ausführung:

Schaft und Schneidform feinstgeschliffen.
Sonderanfertigung auf Anfrage.

Hinweis:

Bei einem Schneidspalt ≤ 0,04 mm nimmt FIBRO ein Abrunden der scharfen Ecken vor, falls Schneidstempel und Schneidbuchse zusammen bestellt werden. Damit wird die Montagezeit und das Risiko eines Kantenbruches während des Betriebes reduziert.