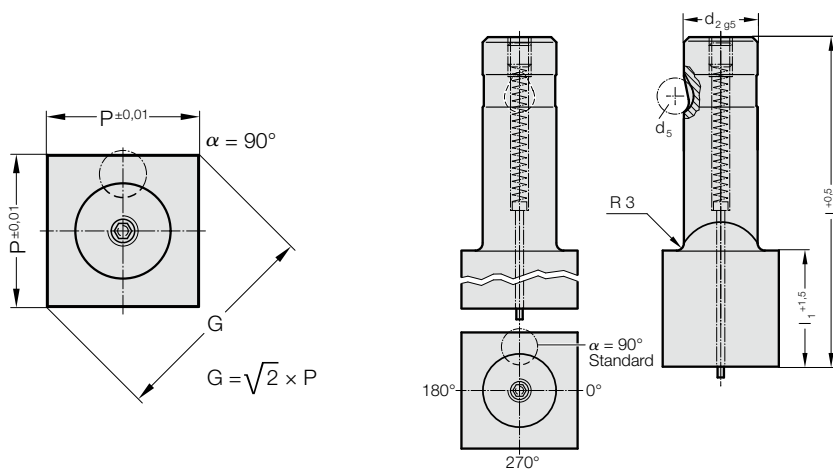


RYCHLOVÝMĚNNÉ STŘIŽNÍKY, STŘIŽNÁ PLOCHA VĚTŠÍ NEŽ DŘÍK, ČTYŘHRANNÝ, S ODLEPOVAČEM, PRO LEHKÉ ZATÍŽENÍ

2724.

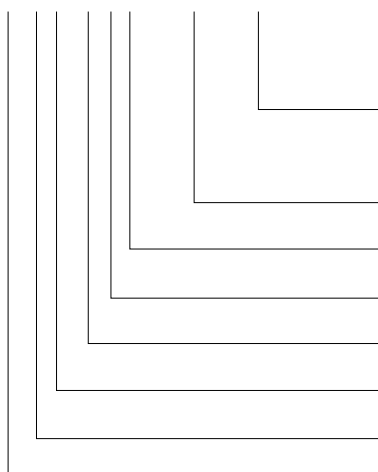


2724. Rychlovýměnné střížníky, střížná plocha větší než dřík, Čtyřhranný, s odlepovačem, pro lehké zatížení

d ₂ / Objednáací číslo	d ₅	P _{min}	G _{max}	l ₁ / Objednáací číslo	l (Objednáací písmeno)	80 (E)	90 (F)	100 (G)
13 / (3)	8	9,19	32	19(2) 30(4)		●	●	●
16 / (4)	8	11,31	38	19(2) 30(4)		●	●	●
20 / (5)	8	14,14	40	19(2) 30(4)		●	●	●
25 / (6)	8	17,68	44	19(2) 30(4)		●	●	●
32 / (7)	8	22,63	50	19(2) 30(4)		●	●	●

Příklad objednávky:

2724.5E2.2828.A



Úhel:
0°

Tvar: čtyřhranný, Délka P
P = 28,28 mm

Délka osazení: l₁
19 mm

Délka: l
80 mm

Průměr: d₂
20 mm

Typ:
Břit větší, lehký

Provedení:
čtyřhranný

Střížník:
s odlepovačem

Objednáací písmeno
= (A)

= 2828

Objednáací číslo
= (2)

Objednáací písmeno
= (E)

Objednáací číslo
= (5)

Objednáací číslo
= (4)

Objednáací číslo
= (2)

= 27

Materiál:

HSS

Tvrdost 62 ± 2 HRC

Provedení:

Dřík a střížný tvar jemně broušené.
Nestandardní výroba na poptávku.

Upozornění:

V případě střížné mezery ≤ 0,04 mm zaobluje FIBRO ostré rohy, pokud se objednává dohromady střížník a střížné pouzdro. Tím se sníží doba montáže a riziko zlomení hrany během provozu.