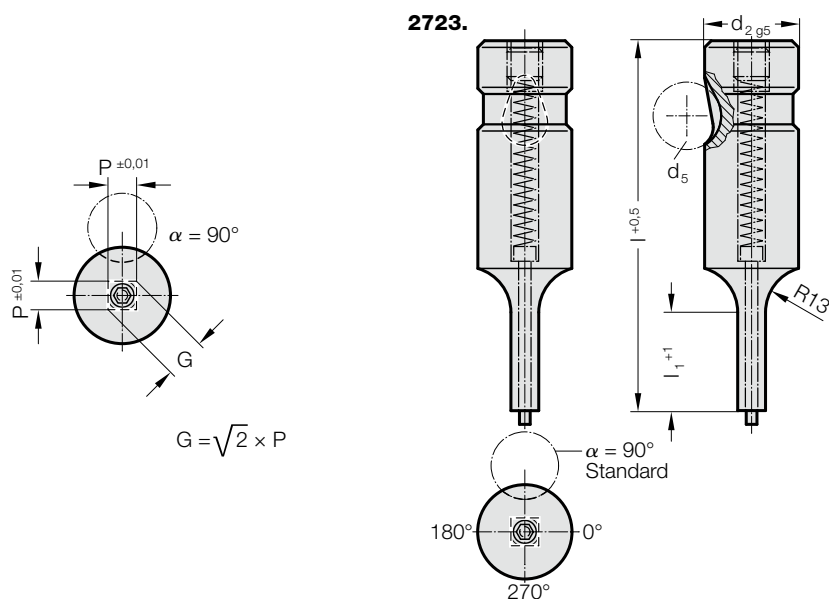


STEMPEL SZYBKOWYMIENNY DO WYSOKICH OBCIĄŻEŃ, ODSADZONY, Z ODKLEJACZEM (KWADRAT)



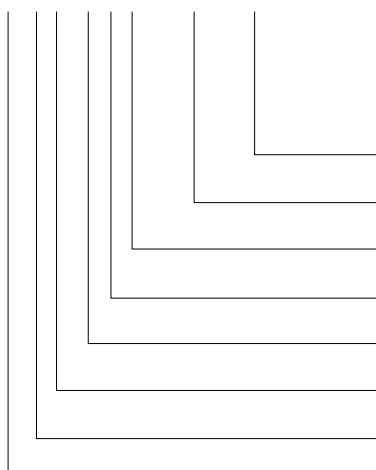
2723. Stempel szybkowymienny do wysokich obciążeń, odsadzony, z odklejaczem (kwadrat)

d ₂ / Cyfra w oznaczeniu	d ₅	P _{min}	G _{max}	l ₁ / Cyfra w oznaczeniu	l (Litera w oznaczeniu)	63 (C)	71 (D)	80 (E)	90 (F)	100 (G)	110 (H)	125 (J)
10 / (2)	10	4	9,9	13(1) 19(2)		●	●	●	●	●		
13 / (3)	12	6	12,9	13(1) 19(2)		●	●	●	●	●	●	●
16 / (4)	12	8	15,9	13(1) 19(2) 25(3)		●	●	●	●	●	●	●
20 / (5)	12	10	19,9	13(1) 19(2) 25(3)		●	●	●	●	●	●	●
25 / (6)	12	12	24,9	13(1) 19(2) 25(3)			●	●	●	●	●	●
32 / (7)	12	16	31,9	13(1) 19(2) 25(3)			●	●	●	●	●	●
40 / (9)	12	19	39,9	19(2) 25(3) 30(4)				●	●	●	●	●

*w d₂ = 16/ 20 i l = 63; l_{1 maks.} = 19

Przykład zamówienia:

2723.2F1.0650.B



Kąt:
90°
Typ: Kwadrat, Długość P
P = 6,5 mm
Długość części tnącej: l₁
13 mm
Długość: l
90 mm
Średnica: d₂
10 mm
Typ:
ciężki
Wersja:
Kwadrat
Stempel tnący:
z odklejaczem

Litera w oznaczeniu
= (B)
Cyfra w oznaczeniu
= 0650
Litera w oznaczeniu
= (F)
Cyfra w oznaczeniu
= (2)
Cyfra w oznaczeniu
= (3)
Cyfra w oznaczeniu
= (2)
Cyfra w oznaczeniu
= 27

Material:

HSS
Twardość 62 ± 2 HRC

Wykonanie:

Część chwytna i tnąca, są szlifowane na gładko.
Wersje specjalne – na żądanie.

Uwaga:

Przy szczelinie cięcia ≤ 0,04 mm FIBRO zaokrągla ostre narożniki, jeśli stempel tnący i tuleja tnąca zamawiane są razem. Pozwala to skrócić czas montażu oraz ograniczyć ryzyko uszkodzenia krawędzi podczas pracy.