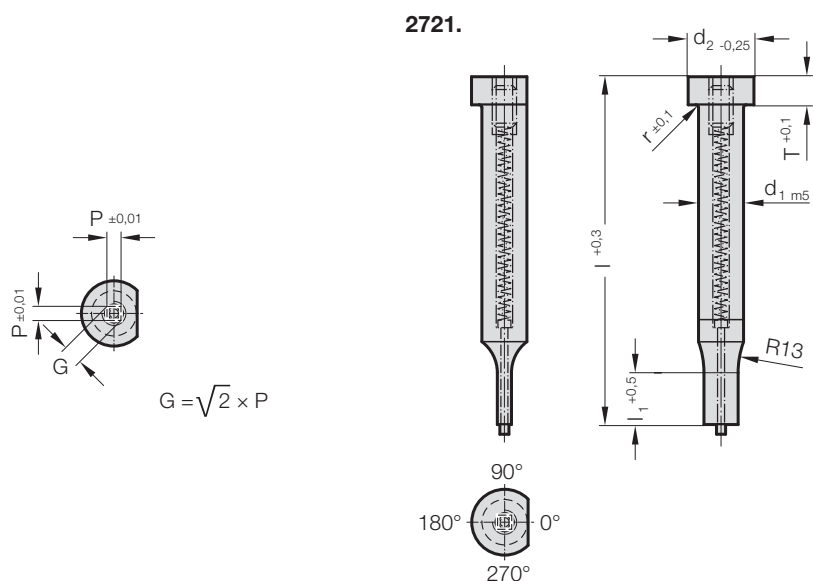


STŘIŽNÍK, OSAZENÉ, ČTYŘHRANNÝ, S ODLEPOVAČEM ISO 8020

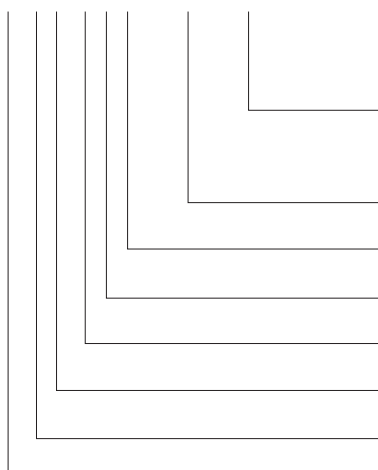


2721. Střížník, osazené, Čtyřhranný, s odlepovačem ISO 8020

d ₁ / Objednáací číslo	d ₂	P _{min}	G _{max}	l ₁ / Objednáací číslo	r	T	l / (Objednáací písmeno)	71 (D)	80 (E)	90 (F)	100 (G)	120 (J)
5 / (3)	8	2	4,9	13 (3) 19 (4)	0,3	5		●	●	●	●	●
6 / (4)	9	2,5	5,9	13 (3) 19 (4)	0,3	5		●	●	●	●	●
8 / (5)	11	4	7,9	19 (4) 25 (5)	0,3	5		●	●	●	●	●
10 / (6)	13	4	9,9	19 (4) 25 (5)	0,3	5		●	●	●	●	●
13 / (7)	16	6	12,9	19 (4) 25 (5)	0,4	5		●	●	●	●	●
16 / (8)	19	8	15,9	19 (4) 25 (5)	0,4	5		●	●	●	●	●
20 / (9)	23	10	19,9	19 (4) 25 (5)	0,4	5		●	●	●	●	●
25 / (10)	28	12	24,9	19 (4) 25 (5)	0,4	5		●	●	●	●	●
32 / (11)	35	16	31,9	25 (5) 30 (6)	0,4	5		●	●	●	●	●

Příklad objednávky:

2721.9E5.1550.A



Úhel:
0°

Tvar: čtyřhranný, Délka P

P = 15,5 mm

Délka osazení: l₁

25 mm

Délka: l

80 mm

Průměr: d₁

20 mm

Typ:

ISO

Provedení:

čtyřhranný

Střížník:

s odlepovačem

Objednáací písmeno
= (A)

= 1550

Objednáací číslo

= (5)

Objednáací písmeno

= (E)

Objednáací číslo

= (9)

Objednáací číslo

= (1)

Objednáací číslo

= (2)

= 27

Materiál:

HSS

Tvrlost:

dřík 64 ± 2 HRC

hlava 52 ± 5 HRC

Provedení:

Hlava střížníku pěstovaná zatepla, dosedací plocha, dřík a tvar střížníku jemně broušené.

Plocha zajištění proti otočení bude standardně paralelní vůči rozměru P = 0°.

Nestandardní výroba na poptávku.

Upozornění:

V případě střížné mezery ≤ 0,04 mm zaobluje

FIBRO ostré rohy, pokud se objednává dohromady střížník a střížné pouzdro. Tím se sníží

dobu montáže a riziko zlomení hrany během

provozu.