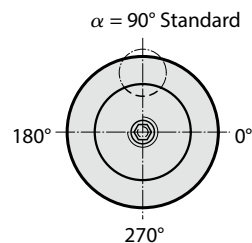
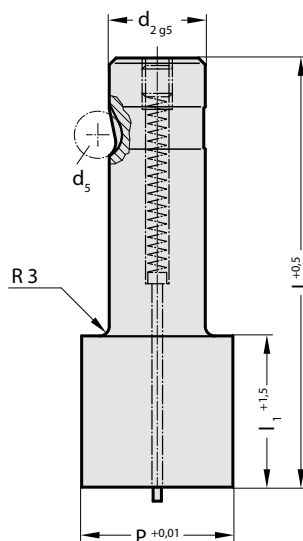


PUNZÓN DE CORTE DE CAMBIO RÁPIDO, CON EL DIÁMETRO DE CORTE MAYOR QUE LA CAÑA, REDONDO, CON EXPULSOR, PARA TRABAJOS LIGEROS



2714.



2714. Punzón de corte de cambio rápido, con el diámetro de corte mayor que la caña, redondo, con expulsor, para trabajos ligeros

d ₂ / Número de pedido	d ₅	P	l ₁ / Número de pedido	l (Letra de pedido)	80 (E)	90 (F)	100 (G)
13 / (3)	8	13,1 - 32	19(2) 30(4)		●	●	●
16 / (4)	8	16,1 - 38	19(2) 30(4)		●	●	●
20 / (5)	8	20,1 - 40	19(2) 30(4)		●	●	●
25 / (6)	8	25,1 - 44	19(2) 30(4)		●	●	●
32 / (7)	8	32,1 - 50	19(2) 30(4)		●	●	●

Material:

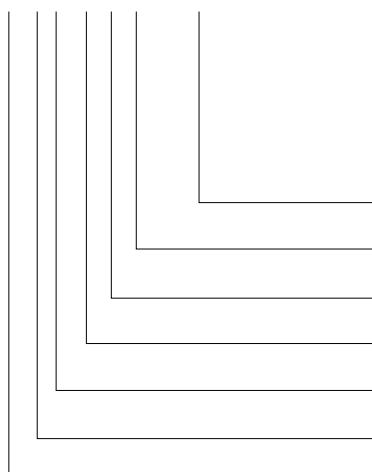
HSS
Dureza 62 ± 2 HRC

Ejecución:

Caña y diámetro de corte en rectificado fino.
Ejecución especial sobre demanda.

Ejemplo de código:

2714.7G2.4250



Forma: redondo
P = Ø 42,5 mm = 4250

Longitud de corte del punzón: l₁
19 mm = (2)

Longitud: l
100 mm = (G)

Diámetro: d₂
32 mm = (7)

Tipo:
corte mayor, ligero = (4)

Ejecución:
redondo = (1)

Punzón de corte:
con expulsor = 27