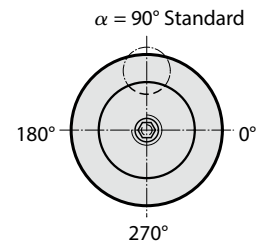
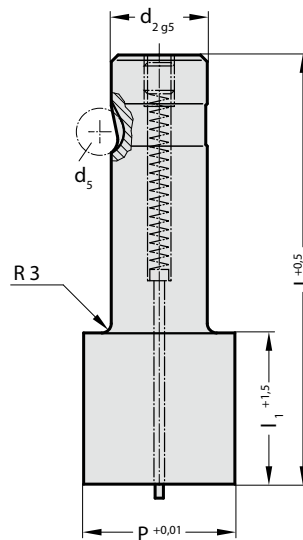


# STEMPEL SZYBKOWYMIENNY DO NISKICH OBCIĄŻEŃ Z CZĘŚCIĄ TNĄCĄ WIĘKSZĄ OD CHWYTOWEJ, Z ODKLEJACZEM (OKRĄGŁY)



2714.



**2714. Stempel szybkowymienny do niskich obciążeń z częścią tnącą większą od chwytowej, z odklejaczem (okrągły)**

d <sub>2</sub> / Cyfra w oznaczeniu	d <sub>5</sub>	P	l <sub>1</sub> / Cyfra w oznaczeniu	l (Litera w oznaczeniu)	80 (E)	90 (F)	100 (G)
13 / (3)	8	13,1 - 32	19(2) 30(4)		●	●	●
16 / (4)	8	16,1 - 38	19(2) 30(4)		●	●	●
20 / (5)	8	20,1 - 40	19(2) 30(4)		●	●	●
25 / (6)	8	25,1 - 44	19(2) 30(4)		●	●	●
32 / (7)	8	32,1 - 50	19(2) 30(4)		●	●	●

**Material:**

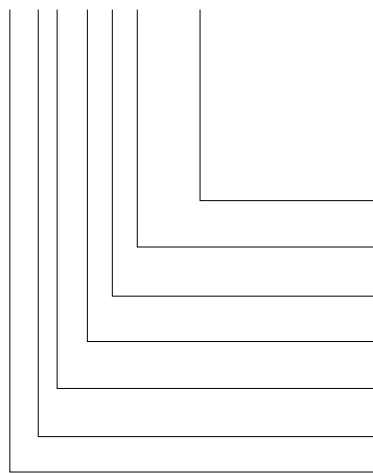
HSS  
Twardość 62 ± 2 HRC

**Wykonanie:**

Trzon i krawędź tnąca (średnica) są szlifowane na gładko.  
Wersje specjalne – na żądanie.

**Przykład zamówienia:**

**2714.7G2.4250**



**Typ: Okrągły**

P = Ø 42,5 mm

**Długość części tnącej: l<sub>1</sub>**  
19 mm

**Długość: l**

100 mm

**Średnica: d<sub>2</sub>**

32 mm

**Typ:**

Ostrze większe, lekkie

**Wersja:**

Okrągły

**Stempel tnący:**

z odklejaczem

= 4250

**Cyfra w oznaczeniu**  
= (2)

**Litera w oznaczeniu**  
= (G)

**Cyfra w oznaczeniu**  
= (7)

**Cyfra w oznaczeniu**  
= (4)

**Cyfra w oznaczeniu**  
= (1)

= 27