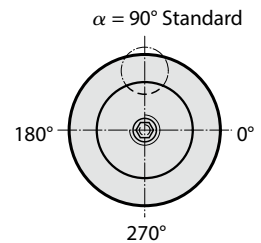
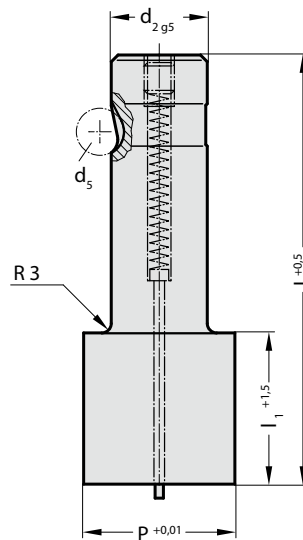


SCHNELLWECHSEL-SCHNEIDSTEMPEL, SCHNEIDE GRÖßER SCHAFT, RUND, MIT ABRÜCKSTIFT, LEICHT BELASTBAR



2714.



2714. Schnellwechsel-Schneidstempel, Schneide größer Schaft, Rund, mit Abdrückstift, leicht belastbar

d ₂ / (Bestellziffer)	d ₅	P	l ₁ / Bestellziffer	l (Bestellbuchstabe)	80 (E)	90 (F)	100 (G)
13 / (3)	8	13,1 - 32	19(2) 30(4)		●	●	●
16 / (4)	8	16,1 - 38	19(2) 30(4)		●	●	●
20 / (5)	8	20,1 - 40	19(2) 30(4)		●	●	●
25 / (6)	8	25,1 - 44	19(2) 30(4)		●	●	●
32 / (7)	8	32,1 - 50	19(2) 30(4)		●	●	●

Werkstoff:

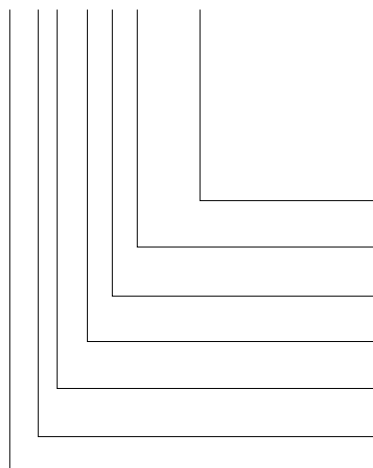
HSS
Härte 62 ± 2 HRC

Ausführung:

Schaft und Schneiddurchmesser feinstgeschliffen.
Sonderanfertigung auf Anfrage.

Bestell-Beispiel:

2714.7G2.4250



Form: Rund

P = Ø 42,5 mm

Stempelschneidlänge: l₁

19 mm

Länge: l

100 mm

Durchmesser: d₂

32 mm

Typ:

Schneide größer, leicht

Ausführung:

Rund

Schneidstempel:

mit Abdrückstift

= 4250

Bestellziffer

= (2)

Bestellbuchstabe

= (G)

Bestellziffer

= (7)

Bestellziffer

= (4)

Bestellziffer

= (1)

= 27