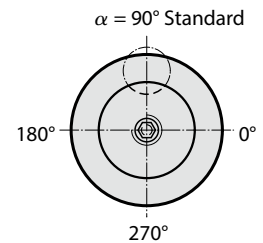
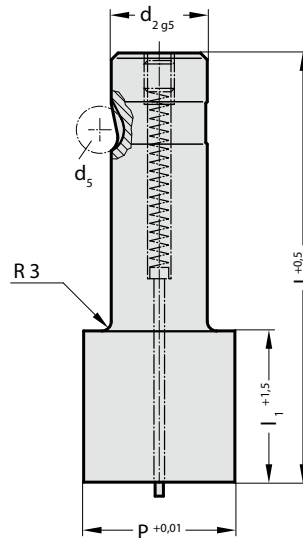


RYCHLOVÝMĚNNÉ STŘIŽNÍKY, STŘIŽNÁ PLOCHA VĚTŠÍ NEŽ DŘÍK, KULATÝ, S ODLEPOVAČEM, PRO LEHKÉ ZATÍŽENÍ



2714.



2714. Rychlovýměnné střížníky, střížná plocha větší než dřík, Kulatý, s odlepovačem, pro lehké zatížení

d_2 / Objednací číslo	d_5	P	l_1 / Objednací číslo	l (Objednací písmeno)	80 (E)	90 (F)	100 (G)
13 / (3)	8	13,1 - 32	19(2) 30(4)		●	●	●
16 / (4)	8	16,1 - 38	19(2) 30(4)		●	●	●
20 / (5)	8	20,1 - 40	19(2) 30(4)		●	●	●
25 / (6)	8	25,1 - 44	19(2) 30(4)		●	●	●
32 / (7)	8	32,1 - 50	19(2) 30(4)		●	●	●

Materiál:

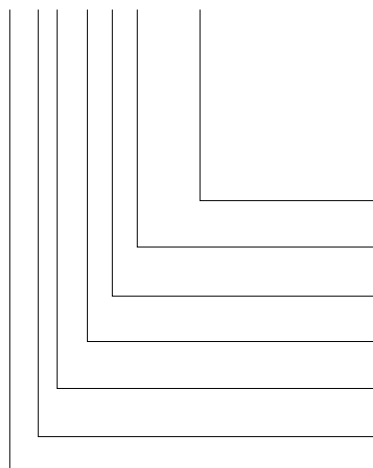
HSS
Tvrdost 62 ± 2 HRC

Provedení:

Dřík a střížný průměr jemně broušené.
Nestandardní výroba na poptávku.

Příklad objednávky:

2714.7G2.4250



Tvar: kulatý

P = Ø 42,5 mm

Délka osazení: l_1

19 mm

Délka: l

100 mm

Průměr: d_2

32 mm

Typ:

Břit větší, lehký

Provedení:

kulatý

Střížník:

s odlepovačem

= 4250

Objednací číslo

= (2)

Objednací písmeno

= (G)

Objednací číslo

= (7)

Objednací číslo

= (4)

Objednací číslo

= (1)

= 27