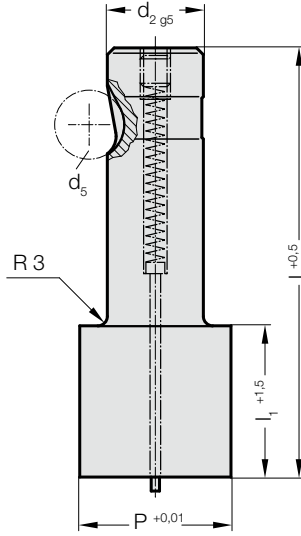
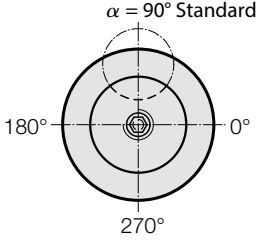


BİLYA-KİLİTLEMELİ ZIMBA, UÇ GÖVDEDEN BÜYÜK, BLANK, İTİCİ PİMLİ, AĞIR HİZMET

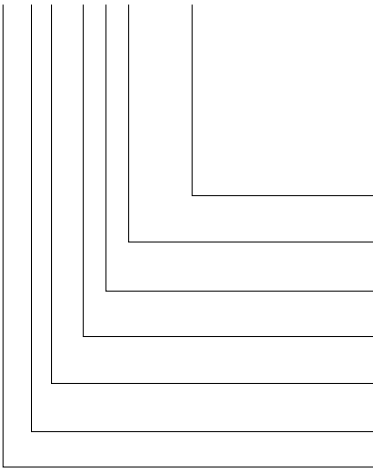
2705.



2705. Bilya-Kilitlemeli zımba, uç gövdeden büyük, blank, itici pimli, ağır hizmet

d ₂ / Sipariş No	P	I ₁ / Sipariş No	I (Sipariş kodu karakteri)	80 (E)	90 (F)	100 (G)
13 / (3)	32	19 (2) 30 (4)		●	●	●
16 / (4)	38	19 (2) 30 (4)		●	●	●
20 / (5)	40	19 (2) 30 (4)		●	●	●
25 / (6)	44	19 (2) 30 (4)		●	●	●
32 / (7)	50	19 (2) 30 (4)		●	●	●
40 / (9)	56	19 (2) 30 (4)		●	●	●

Siparis Kodu (örnek):
2705.7G4.5000



Şekil: Kademeli Yuvarlak

P = Ø 50 mm

Kesme Boyu: I₁

30 mm

Uzunluk: I

100 mm

Çap: d₂

32 mm

Tip:

Geniş kesme ağız, ağır hizmet

Uygulama:

Yuvarlak

Zımba:

itici pimli

= 5000

Sipariş No

= (4)

Sipariş kodu karakteri

= (G)

Sipariş No

= (7)

Sipariş No

= (5)

Sipariş No

= (0)

= 27

Malzeme:

HSS

Sertliği 62 ± 2 HRC

Yürütme:

Gövde ve Dış çap hassas Taşlanmış.

Özel siparişler için iletişime geçiniz.