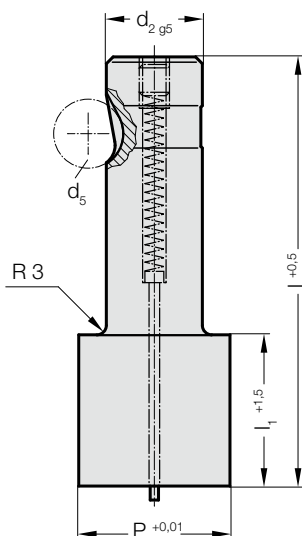
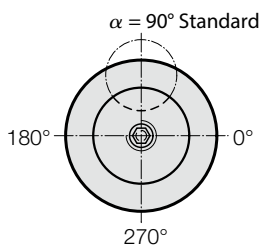


RYCHLOVYMĚNNÉ STŘIŽNÍKY, STŘIŽNÁ PLOCHA VĚTŠÍ NEŽ DŘÍK, POLOTOVAR, S ODLEPOVAČEM, PRO VELKÉ ZATÍŽENÍ

2705.

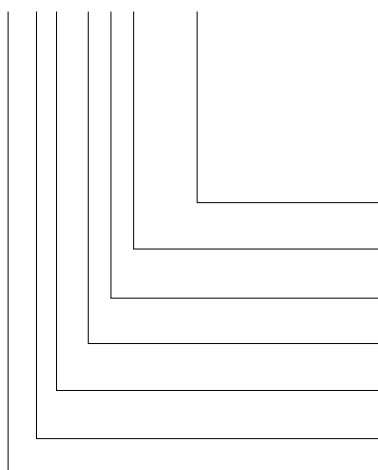


2705. Rychlovýměnné střížníky, střížná plocha větší než dřík, polotovar, s odlepovačem, pro velké zatížení

d ₂ / Objednáací číslo	P	l ₁ / Objednáací číslo	l (Objednáací písmeno)	80 (E)	90 (F)	100 (G)
13 / (3)	32	19 (2) 30 (4)		●	●	●
16 / (4)	38	19 (2) 30 (4)		●	●	●
20 / (5)	40	19 (2) 30 (4)		●	●	●
25 / (6)	44	19 (2) 30 (4)		●	●	●
32 / (7)	50	19 (2) 30 (4)		●	●	●
40 / (9)	56	19 (2) 30 (4)		●	●	●

Příklad objednávky:

2705.7G4.5000



Tvar: kulatý

P = Ø 50 mm

Délka osazení: l₁

30 mm

Délka: l

100 mm

Průměr: d₂ Objednáací číslo

32 mm

Typ:

Břit větší, těžký

Provedení:

polotovar

Střížník:

s odlepovačem

= 5000

Objednáací číslo

= (4)

Objednáací písmeno

= (G)

= (7)

Objednáací číslo

= (5)

Objednáací číslo

= (0)

= 27

Materiál:

HSS

Tvrdost 62 ± 2 HRC

Provedení:

Dřík a střížný průměr jemně broušené.

Nestandardní výroba na poptávku.