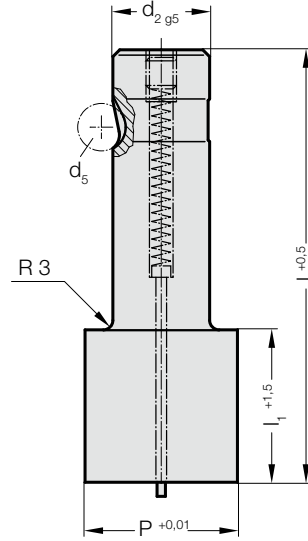
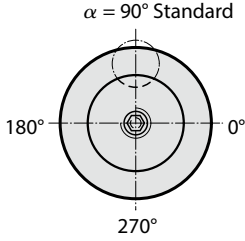


# BİLYA-KİLİTLEMELİ ZIMBA, UÇ GÖVDEDEN BÜYÜK, BLANK, İTİCİ PİMLİ, HAFİF HİZMET

2704.

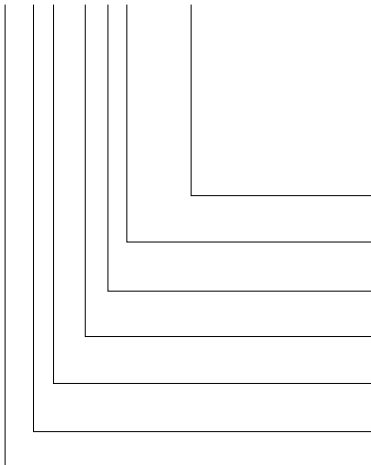


## 2704. Bilya-Kilitlemeli zımba, uç gövdeden büyük, blank, itici pimli, hafif hizmet

d <sub>2</sub> / Sipariş No	d <sub>5</sub>	P	l <sub>1</sub> / Sipariş No	l (Sipariş kodu karakteri)	80 (E)	90 (F)	100 (G)
13 / (3)	8	32	19(2) 30(4)		●	●	●
16 / (4)	8	38	19(2) 30(4)		●	●	●
20 / (5)	8	40	19(2) 30(4)		●	●	●
25 / (6)	8	44	19(2) 30(4)		●	●	●
32 / (7)	8	50	19(2) 30(4)		●	●	●

Siparis Kodu (örnek):

**2704.4F4.3800**



**Şekil: Kademeli Yuvarlak**

P = Ø 38 mm

**Kesme Boyu: l<sub>1</sub>**

30 mm

**Uzunluk: l**

90 mm

**Çap: d<sub>2</sub>**

16 mm

**Tip:**

Geniş kesme ağız, hafif hizmet

**Uygulama:**

Yuvarlak

**Zımba:**

itici pimli

= 3800

**Sipariş No**

= (4)

**Sipariş kodu karakteri**

= (F)

**Sipariş No**

= (4)

**Sipariş No**

= (4)

**Sipariş No**

= (0)

= 27

**Malzeme:**

HSS

Sertliği 62 ± 2 HRC

**Yürütme:**

Gövde ve Dış çap hassas Taşlanmış.

Özel siparişler için iletişime geçiniz.