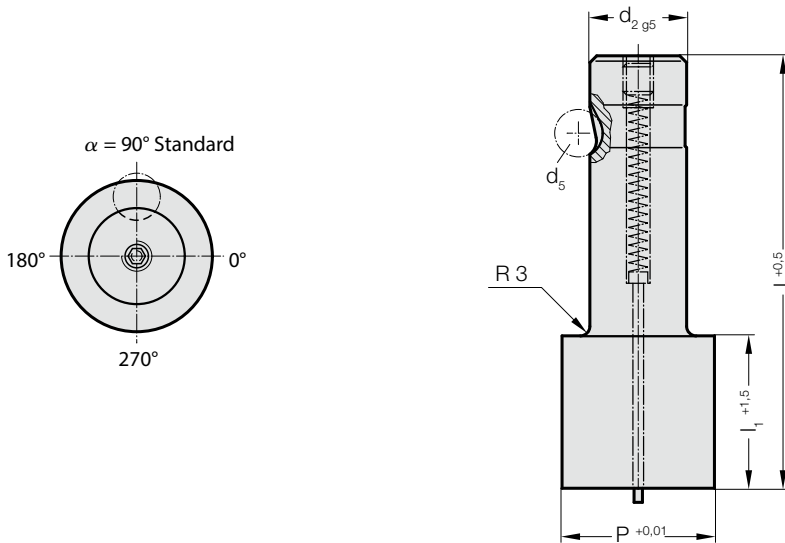


SCHNELLWECHSEL-SCHNEIDSTEMPEL, SCHNEIDE GRÖßER SCHAFT, ROHLING, MIT ABRÜCKSTIFT, LEICHT BELASTBAR

2704.

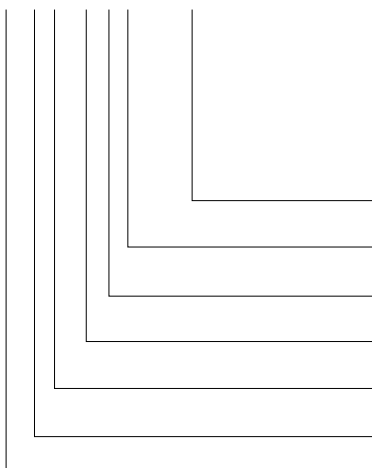


2704. Schnellwechsel-Schneidstempel, Schneide größer Schaft, Rohling, mit Abdrückstift, leicht belastbar

d_2 / (Bestellziffer)	d_5	P	l_1 / Bestellziffer	l (Bestellbuchstabe)	80 (E)	90 (F)	100 (G)
13 / (3)	8	32	19(2) 30(4)		●	●	●
16 / (4)	8	38	19(2) 30(4)		●	●	●
20 / (5)	8	40	19(2) 30(4)		●	●	●
25 / (6)	8	44	19(2) 30(4)		●	●	●
32 / (7)	8	50	19(2) 30(4)		●	●	●

Bestell-Beispiel:

2704.4F4.3800



Form: Rund

P = \varnothing 38 mm

Stempelschneidlänge: l_1
30 mm

Länge: l
90 mm

Durchmesser: d_2
16 mm

Typ:
Schneide größer, leicht

Ausführung:
Rohling

Schneidstempel:
mit Abdrückstift

= 3800

Bestellziffer
= (4)

Bestellbuchstabe
= (F)

Bestellziffer
= (4)

Bestellziffer
= (4)

Bestellziffer
= (0)

= 27

Werkstoff:

HSS

Härte 62 \pm 2 HRC

Ausführung:

Schaft und Schneiddurchmesser feinstgeschliffen.

Sonderanfertigung auf Anfrage.